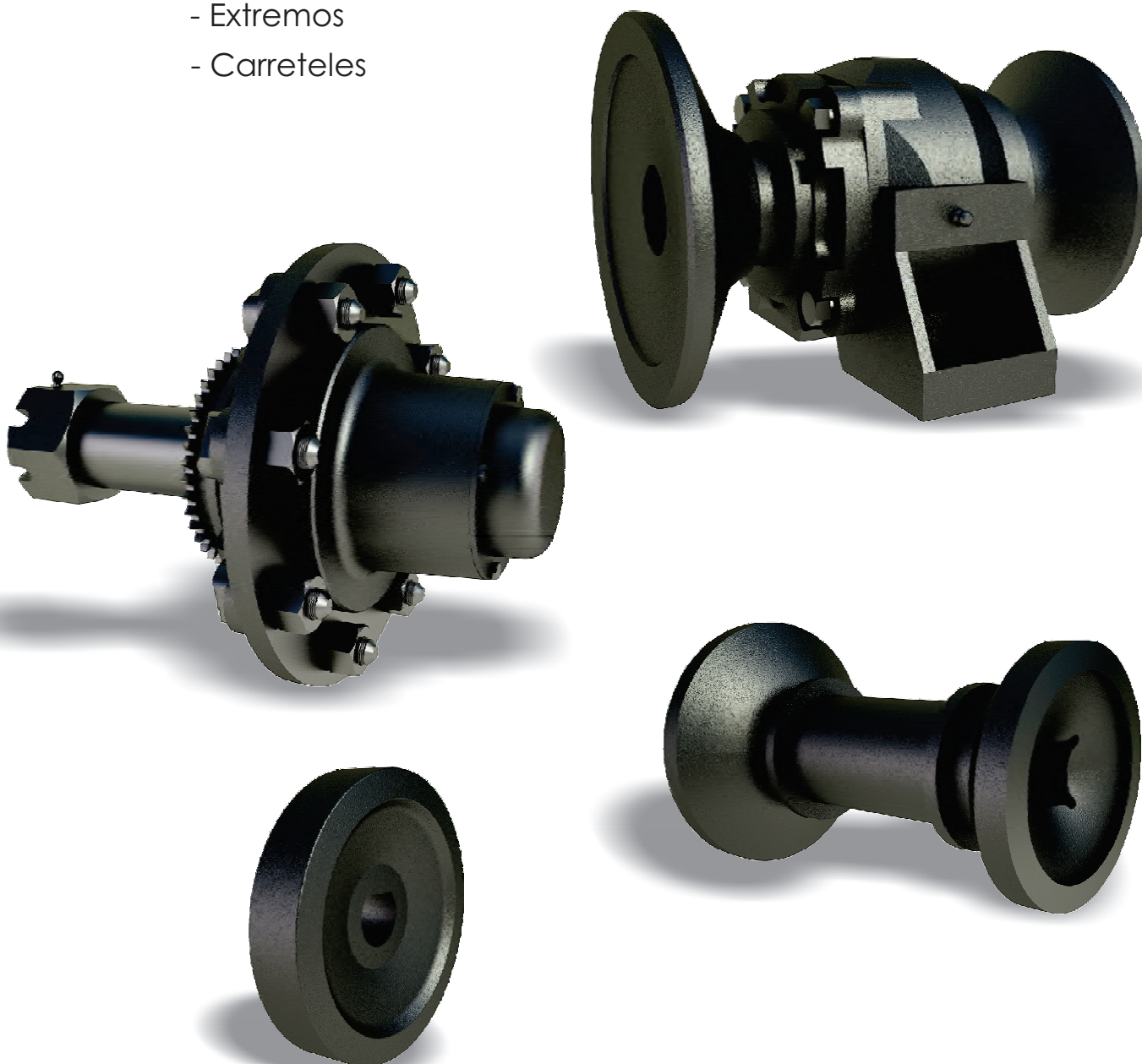


Catálogo de productos

- Cajas para Rastras
- Punta de Eje
- Extremos
- Carreteles



www.ingersollarg.com.ar

Rev.: 16 - Junio 2017



Sistema de
Gestión
ISO 9001:2015

www.tuv.com
ID 9105026997

Agrometal

1822	Agrometal RDM	14
1823	Agrometal RDL	14
1864	Agrometal RE	15
1884	Agrometal RCA Grande	15
1887	Agrometal RCA Chica	16

Apache

1804	Apache 3100-3200 RAP RNAP (205 mm)	4
1805	Apache 3100-3200 RAP RNAP (225 mm)	5
1908	Apache c/tetón (sep. 205 mm)	5
1909	Apache c/tetón (sep. 255 mm)	5-a
1806	Apache c/tetón (sep. 205 mm)	6
1807	Apache c/tetón (sep. 225 mm)	6
1909	Apache c/tetón (sep.225 mm)	6-a
1904	Apache 32011 (sep. 225 mm-Aceite)	7
1925	Apache 32011 (sep. 205 mm-Aceite)	7
1808	Apache 32011(sep. 225 mm)	7-a
1845	Apache 32011 (sep. 205 mm)	8
1832	Apache SRM-SRT (sep. 235 mm)	8
1890	Apache 32011 Buje cuad.(sep. 225 mm)	8-a
1853	Apache C/Tet. Buje cent. (sep. 225 mm)	9
1854	Apache C/Tet. Buje cent. (sep. 225 mm)	9

Arado JPC

1918	Bancada arado JPC 30211 (sep.260 mm)	46-a
------	--------------------------------------	------

Baldan

1803	Baldan Chica (sep. 205 mm)	30
1838	Baldan Chica (sep. 180 mm)	31
1846	Baldan Chica (sep. 205 mm)	31
1801	Baldan Grande (sep. 245 mm)	32
1802	Baldan Grande (sep. 235 mm)	32
1920	Baldan Grande (sep. 225 mm)	33
1873	Baldan Grande (sep. 235 mm)	33
1856	Baldan Grande 29685 (sep. 254 mm)	34

Baudo

1834	Baudo 32211 (sep. 225 mm)	17
------	---------------------------	----

Budassi

1885	Budassi 32212 c/tetón (sep. 230 mm)	43
------	-------------------------------------	----

Cele

1848	Cele Liciana 30211 (sep. 230 mm)	36
1886	Cele Liciana sin topes	36
1828	Cele Pesada 30212 (sep. 230 mm)	37

Crucianelli

1821	Crucianelli 30211/6211 c/tetón 33 mm	11
1907	Crucianelli 30211/6211 c/tetón 31 mm	11

DanCar

1851	DanCar 30211-6211 (sep. 230 mm)	37
1862	DanCar Chica 6211 (sep. 225 mm)	38

Deering

1815	Deering Fricción	13
------	------------------	----

Erca

1844	Erca 30211 (sep. 230 mm - dia. 39 mm)	34
1855	Erca 29685 (sep. 230 mm)	35

El Patagónico

1923	El patagónico	46-a
------	---------------	------

Fontana

1875	Fontana 32211/6211 (sep. 225 mm)	42
------	----------------------------------	----

Funcas

1882	Funcas Fricción	43
------	-----------------	----

Genovese

1906	Genovese 117 (sep. 230 mm)	19
1840	Genovese 117 (sep. 245 mm - dia. 43 mm)	19
1860	Genovese 117 (sep. 245mm - dia. 52 mm)	20
1835	Genovese 197 (sep. 230 mm)	20
1922	Genovese 197 (sep. 200 mm)	20-a
1836	Genovese 217 (sep. 245 mm - dia. 43 mm)	21
1837	Genovese 217 (sep. 245 mm - dia. 52 mm)	21
1852	Genovese 317	22

Girorgi

1816	Giorgi 30211 c/tetón (sep. 205 mm)	10
1905	Giorgi 30211 c/tetón (sep. 225 mm)	10

Indasso

1842	Indasso	28
------	---------	----

Ind. Walter

1849	Ind. Walter liviana (sep. 190 mm)	39
------	-----------------------------------	----

John Deere

1814	Johnn Deere Fricción	35
1863	Johnn Deere 30211/6211 (sep. 210 mm)	36

Migra

1800	Migra	4
------	-------	---

Moro

1827	Moro/Schiarre chica/RyS (sep. 200 mm)	38
------	---------------------------------------	----

Ombú

1843	Ombú pesada (sep. 230 mm dia. 43 mm)	29
1865	Ombú pesada (sep. 230 mm dia. 46 mm)	29
1915	Ombú pesada (sep. 215 mm dia. 46 mm)	29-a
1867	Ombú 30211 (sep. 225 mm dia. 39 mm)	30

Oitana

1866	Oitana 32212 (sep. 245 mm)	41
------	----------------------------	----

Pampero

1839	Pampero liv. 30211 (sep. 230 mm)	12
------	----------------------------------	----

Plowin

1810	Plowin (Aceite - sep. 225 mm)	12
1817	Plowin (Grasa - sep. 225 mm)	13

Rome

1811	Rome 32214 (sep. 245 mm - dia.43 mm)	22
1917	Rome 32214 (sep. 245 mm - dia.52 mm)	22-a
1921	Rome 32214 (sep. 245 mm - dia.43 mm)	22-a
1818	Rome 32214 (sep. 245 mm - dia.52 mm)	23
1883	Rome 32214 (sep. 245 mm - dia.46 mm)	23
1820	Rome 32214 (sep. 235 mm - dia.43 mm)	24
1858	Rome 32214 (sep. 280 mm - dia.52 mm)	24
1829	Rome 29685 (sep. 245 mm - dia.43 mm)	25
1871	Rome 29685 (sep. 280 mm - dia.43 mm)	25
1872	Rome 29685 (sep. 355 mm - dia.43 mm)	26
1830	Rome 32216 (sep. 305 mm)	26
1876	Rome 32216 (sep. 330 mm)	27
1868	Rome 32216 (sep. 305 mm)	27
1812	Rome Rolo 32216 sin topes	28

Schiarre

1825	Schiarre 30211 (sep. 210 mm)	17
1919	Schiarre 30211 (sep. 230 mm)	18
1824	Schiarre 30212 (sep. 250 mm)	18

Sembrador

1850	Sembrador 32214 (sep. 245 mm)	41
------	-------------------------------	----

Silva

1874	Silva 32011 (sep. 210 mm)	42
------	---------------------------	----

Super Bong

1831	Super Bong (sep. 440 mm)	40
1859	Super Bong (sep. 305 mm)	40

Super Tatú

1847	Super Tatú 32216 (sep. 350 mm)	44
1869	Super Tatú 32216 (sep. 350 mm)	44

Tatu Espejo

1881	Tatu Sist. Espejo chica (sep.225 mm)	45
1878	Tatu Sist. Espejo grande (sep.225 mm)	45
1879	Tatu Sist. Espejo grande (sep.245 mm)	46
1912	Tatu Sist. Espejo grande sin topes	46

70-U

1819	70-U Fricción	39
------	---------------	----

Extremos de paquetes

1901	Extremo convexo 32 mm	48
1900	Extremo cóncavo 32 mm	48
1903	Extremo convexo 38 mm	49
1902	Extremo cóncavo 38 mm	49
1899	Extremo convexo 42 mm	50
1898	Extremo cóncavo 42 mm	50

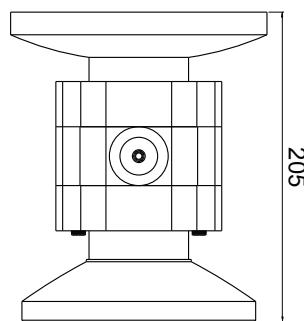
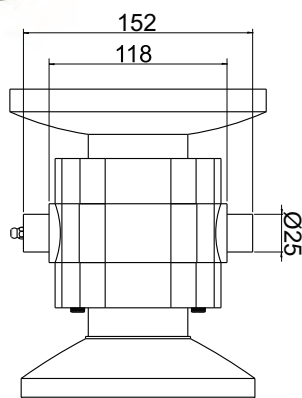
Carreteles

1894	Carretel Migra	52
1896	Carretel Cele	52
1891	Carretel Apache	53
1893	Carretel Apache	53
1897	Carretel Apache	54
1895	Carretel Funcas	54
1892	Carretel Baldan	55
1916	Carretel Baldan	55

Migra

Conjunto Caja Migra (Grasa).

- Para cojinete 6210 / Eje cuadrado 1 1/4" / Retén DBH 5455.



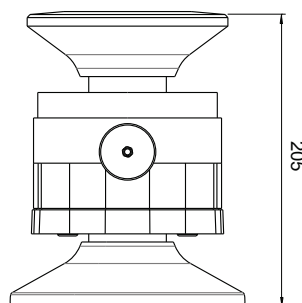
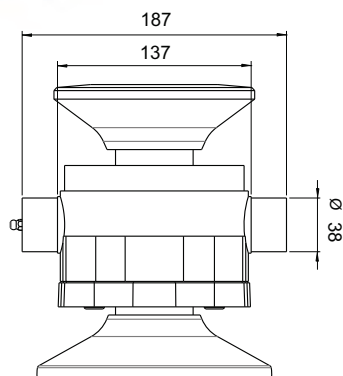
1800 Migra.

- | Cód. | Repuestos. |
|--------|-------------------------|
| 170008 | Caja. |
| 170009 | Tapa fresada. |
| 170010 | Tapa roscada. |
| 170011 | Medio carretel cóncavo. |
| 170012 | Medio carretel convexo. |

Apache

Conjunto Caja Apache 3100-3200 RAP RNAP (Grasa).

- Para cojinete 30211 / Eje redondo 1 1/2" / Retén DBH 6705.



1804 Apache 3100-3200 RAP RNPA.

- | Cód. | Repuestos. |
|--------|------------------|
| 170047 | Caja. |
| 170048 | Tapa. |
| 170049 | Tope cóncavo. |
| 170050 | Tope convexo. |
| 170040 | Buje sep. 205mm. |

Conjunto Caja Apache 3100-3200 RAP RNAP (Grasa).

- Para cojinete 30211 / Eje redondo 1 1/2" / Retén DBH 6705.



1805 Apache 3100-3200 RAP RNPA.

Cód. Repuestos.

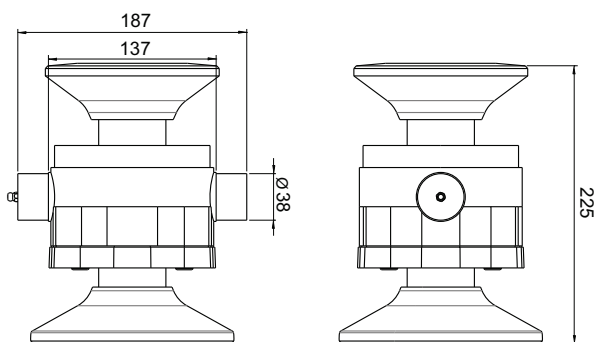
170047 Caja.

170048 Tapa.

170049 Tope cóncavo.

170050 Tope convexo.

170041 Buje sep. 225mm.



Conjunto Caja Apache (Tetón Dia. 31 mm) (Grasa).

- Para cojinete 30211 / Eje redondo 1 1/2" / Retén DBH 6705.



1908 Apache 3100-3200 RAP RNPA.

Cód. Repuestos.

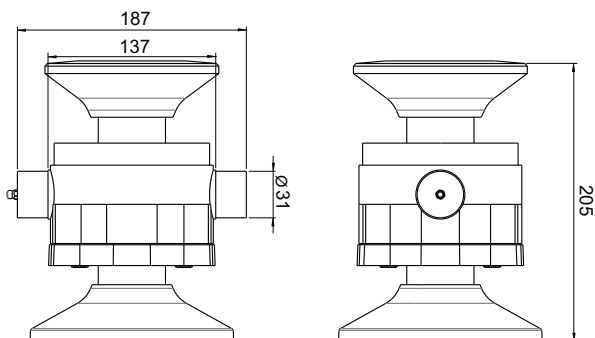
170502 Caja.

170048 Tapa.

170049 Tope cóncavo.

170050 Tope convexo.

170040 Buje sep. 205mm.



Conjunto Caja Apache (Tetón Dia. 31 mm) (Grasa).

- Para cojinete 30211 / Eje redondo 1 1/2" / Retén DBH 6705.



1909 Apache 3100-3200 RAP RNPA.

— Cód. — Repuestos. —

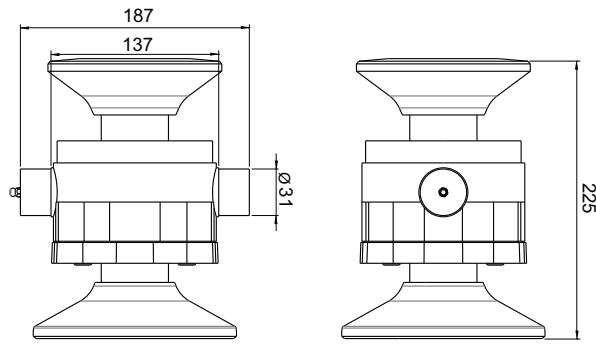
170502 Caja. —

170048 Tapa. —

170049 Tope cóncavo. —

170050 Tope convexo. —

170041 Buje sep. 225mm. —



Conjunto Caja Apache (Aceite).

- Rodamiento 30211 / Eje redondo 1 1/2" / Retén MAG 8789 .



1806 Apache Aceite.

— Cód. — Repuestos.

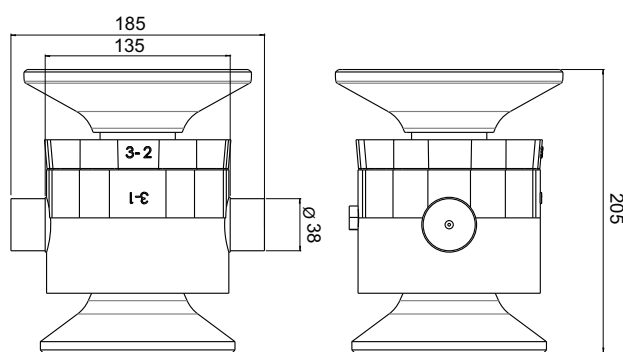
170069 Caja.

170070 Tapa.

170049 Tope cóncavo.

170050 Tope convexo.

170040 Buje sep. 205mm.



Conjunto Caja Apache (Aceite).

- Rodamiento 30211 / Eje redondo 1 1/2" / Retén MAG 8789 .



1807 Apache Aceite.

— Cód. — Repuestos.

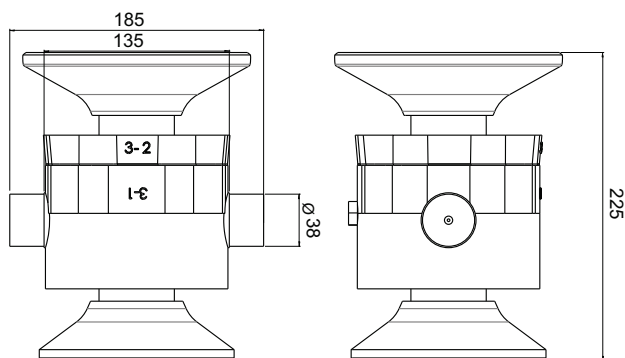
170069 Caja.

170070 Tapa.

170049 Tope cóncavo.

170050 Tope convexo.

170041 Buje sep. 225mm.



Conjunto Caja Apache (Aceite).

- Rodamiento 30211 / Eje redondo 1 5/8" / Retén MAG 8789 .



1924 Apache Aceite.

Cód. Repuestos.

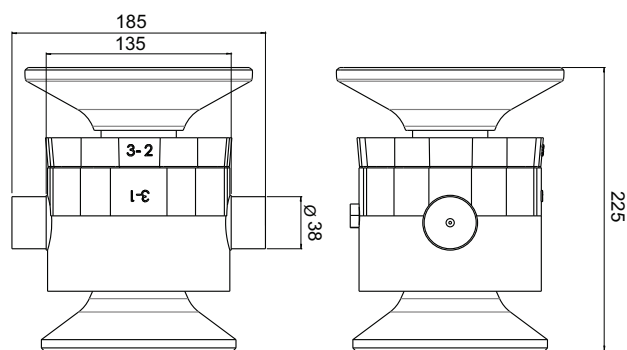
170069 Caja.

170070 Tapa.

170700 Tope cóncavo.

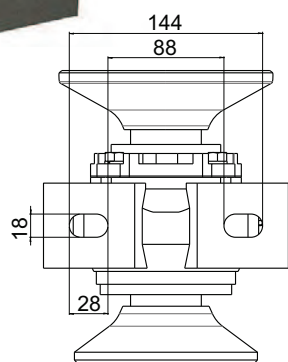
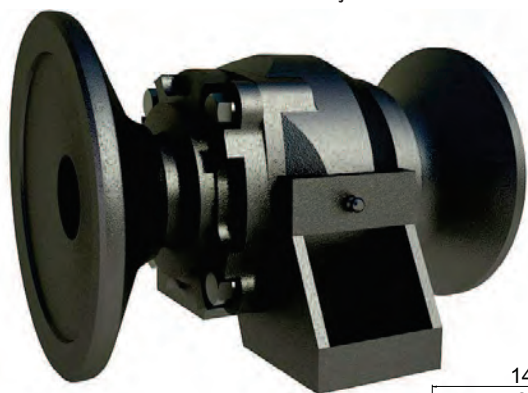
170701 Tope convexo.

170659 Buje sep. 225mm.



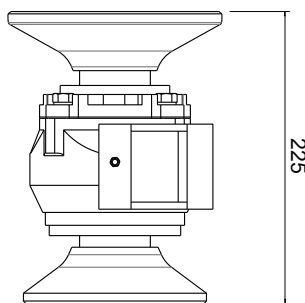
Conjunto Caja Apache 32011 (Aceite).

- Rodamiento 32011 / Eje redondo 1 1/2" / Retén MAG 8789



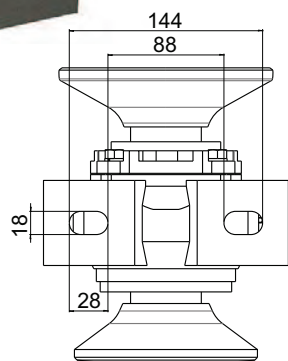
1904 Apache 32011.

- Cód. Repuestos. _____
- 170616 Caja. _____
- 170617 Tapa. _____
- 170049 Tope cóncavo. _____
- 170050 Tope convexo. _____
- 170076 Buje sep. 225mm. _____



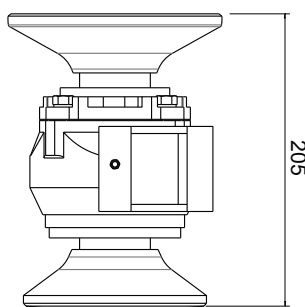
Conjunto Caja Apache 32011 (Aceite).

- Rodamiento 32011 / Eje redondo 1 1/2" / Retén DBH 8789.



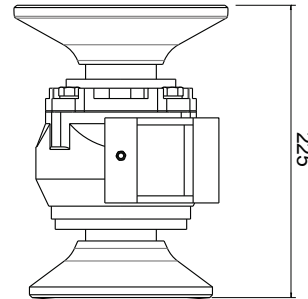
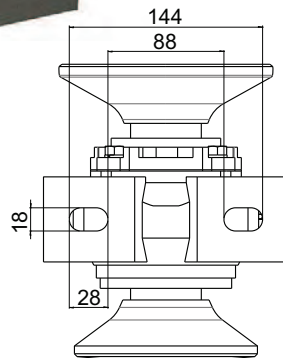
1925 Apache 32011.

- Cód. Repuestos. _____
- 170616 Caja. _____
- 170617 Tapa. _____
- 170049 Tope cóncavo. _____
- 170050 Tope convexo. _____
- 170040 Buje sep. 205mm. _____



Conjunto Caja Apache 32011 (Grasa).

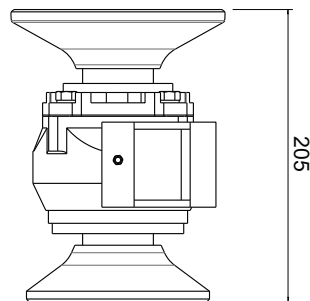
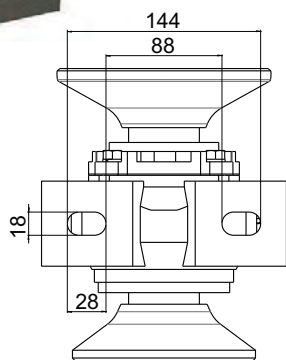
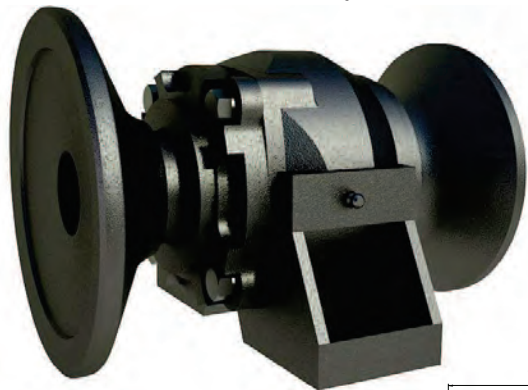
- Rodamiento 32011 / Eje redondo 1 1/2" / Retén DBH 6705.



- 1808 Apache 32011.
- Cód. Repuestos.
- 170074 Caja.
- 170546 Tapa.
- 170049 Tope cóncavo.
- 170050 Tope convexo.
- 170076 Buje sep. 225mm.

Conjunto Caja Apache 32011 (Grasa).

- Rodamiento 32011 / Eje redondo 1 1/2" / Retén DBH 6705.

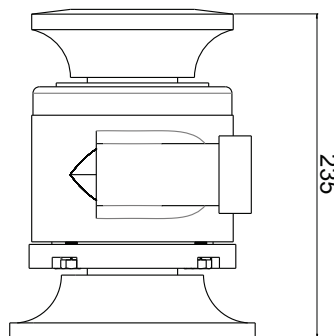
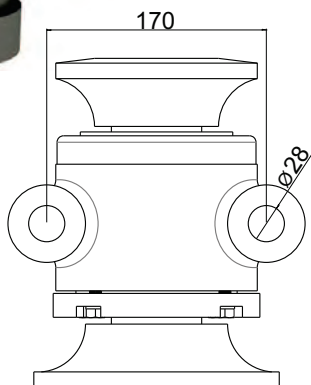


1845 Apache 32011.

- Cód. Repuestos. —
- 170074 Caja. —
- 170546 Tapa. —
- 170049 Tope cóncavo. —
- 170050 Tope convexo. —
- 170453 Buje sep. 205mm. —

Conjunto Caja Apache SRM-SRT (Grasa).

- Para cojinete 32214 / Eje redondo 1 5/8" / Retén DBH 8157.

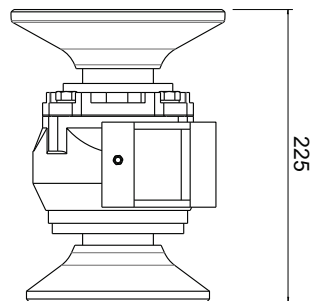
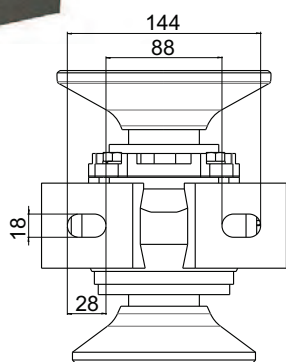


1832 Apache SRM-SRT.

- Cód. Repuestos. —
- 170424 Caja. —
- 170092 Tapa. —
- 170211 Tope cóncavo —
- 170212 Tope convexo —
- 170314 Buje. —

Conjunto Caja Apache 32011 (Grasa).

- Rodamiento 32011 / Eje \varnothing 1 1/2" cuad. 1 1/4" / Retén DBH 6705.



1890 Apache 32011.

Cód. Repuestos.

170074 Caja.

170546 Tapa.

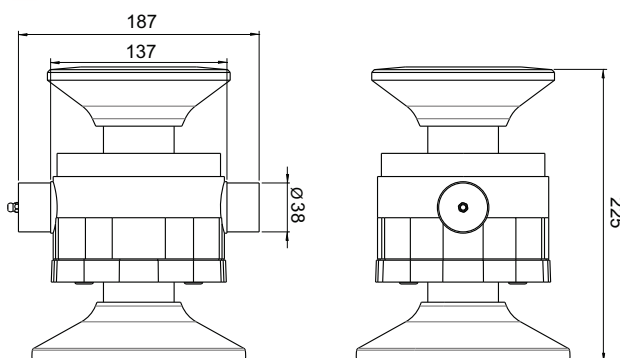
170608 Tope cóncavo.

170607 Tope convexo.

170603 Buje sep. 225mm.(Crucianelli)

Conjunto Caja Apache C/T.B.Cent (Grasa).

- Para cojinete 30211 / Eje redondo 1 1/2" / Retén DBH 6705.

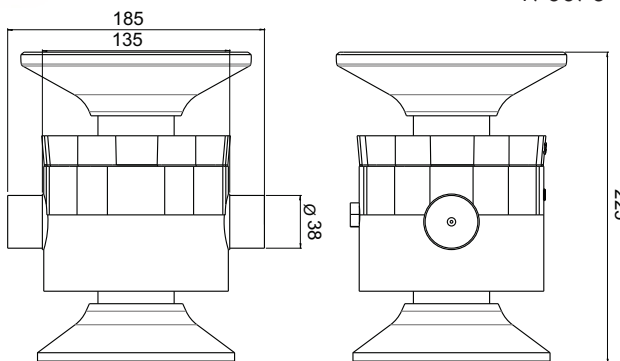


1853 Apache C/T.B Cent.

- Cód. — Repuestos. —
- 170047 Caja. —
- 170048 Tapa. —
- 170049 Tope cóncavo. —
- 170050 Tope convexo. —
- 170076 Buje. —

Conjunto Caja Apache C/T.B.Cent (Aceite).

- Para cojinete 30211 / Eje redondo 1 1/2" / Retén MAG 8789.



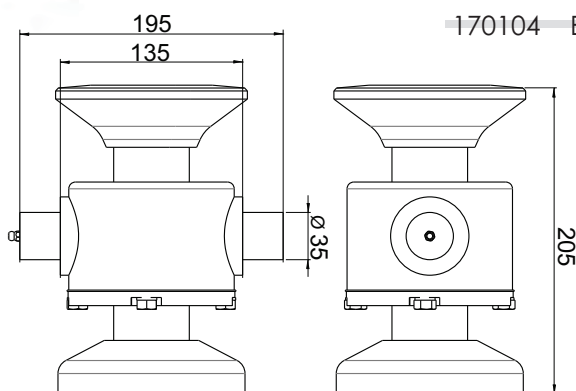
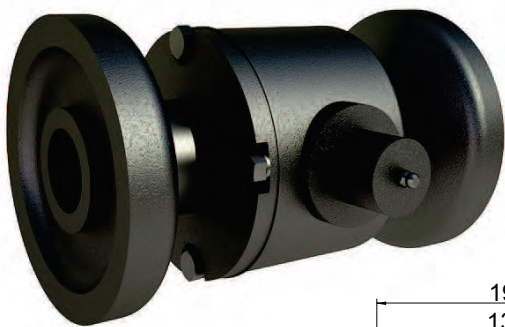
1854 Apache C/T.B Cent.

- Cód. — Repuestos. —
- 170069 Caja. —
- 170070 Tapa. —
- 170049 Tope cóncavo. —
- 170050 Tope convexo. —
- 170076 Buje. —

Giorgi

Conjunto Caja Giorgi 30211 (Grasa).

- Para cojinete 30211 / Eje redondo 1 1/2" / Retén DBH 6705.



1816 Giorgi.

— Cód. — Repuestos. —

170108 Caja. —

170109 Tapa. —

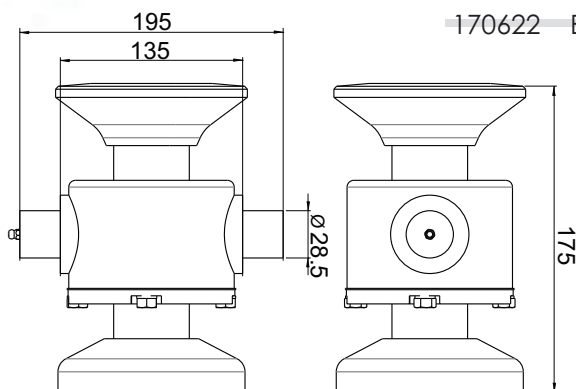
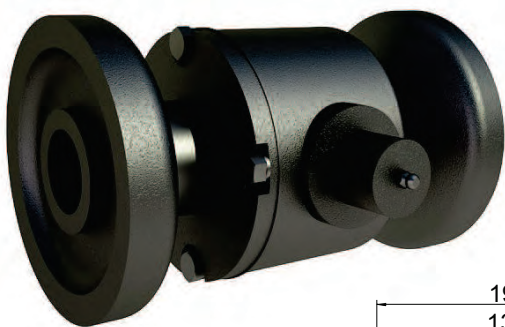
170111 Tope cóncavo. —

170110 Tope convexo. —

170104 Buje. —

Conjunto Caja Giorgi 30211 (Grasa).

- Para cojinete 30211 / Eje redondo 1 5/8" / Retén DBH 6705.



1905 Giorgi.

— Cód. — Repuestos. —

170621 Caja. —

170109 Tapa. —

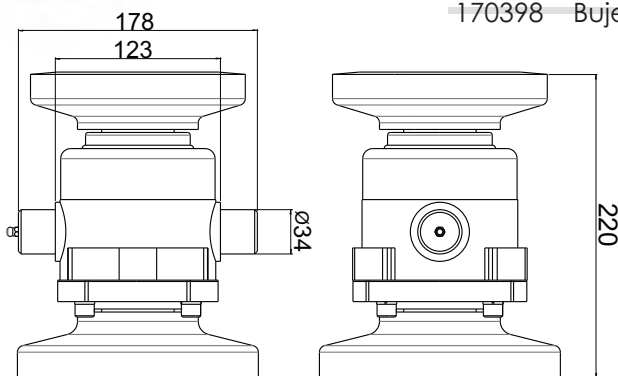
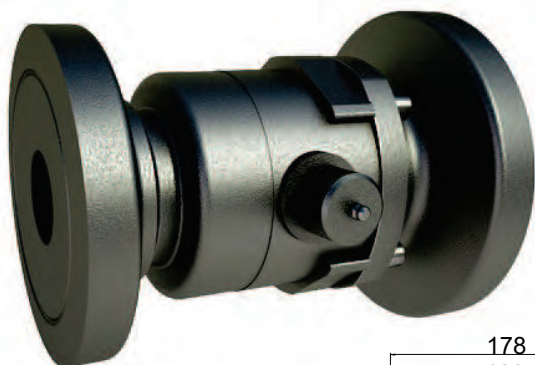
170623 Tope cóncavo. —

170624 Tope convexo. —

170622 Buje. —

Conjunto Caja Crucianelli 30211-6211 (Grasa).

- Para cojinete 30211-6211 / Eje \varnothing 1 1/2" \square 1 1/4" / Retén DBH 6705.

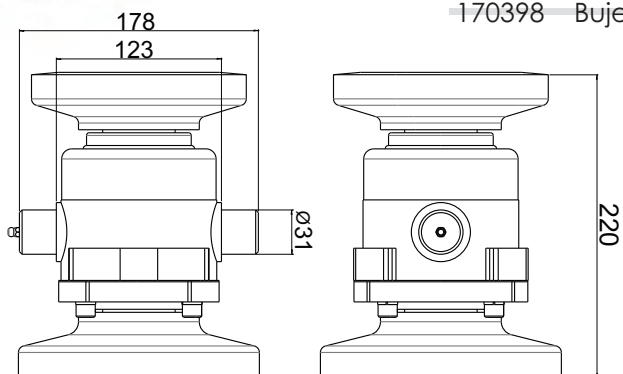


1821 Crucianelli 30211.

- Cód. — Repuestos. —
- 170394 Caja. —
- 170395 Tapa. —
- 170396 Tope cóncavo. —
- 170397 Tope convexo. —
- 170398 Buje. —

Conjunto Caja Crucianelli 30211-6211 (Grasa).

- Para cojinete 30211-6211 / Eje \varnothing 1 1/2" \square 1 1/4" / Retén DBH 6705.



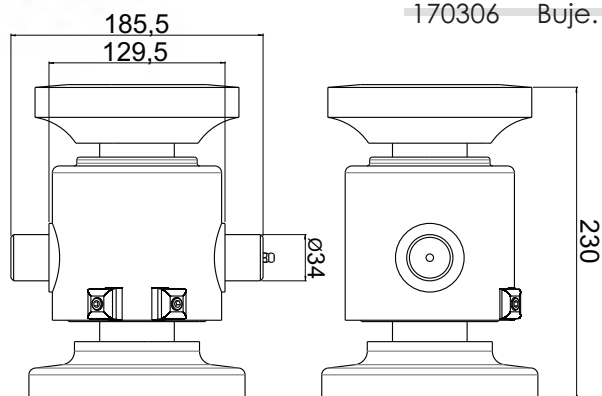
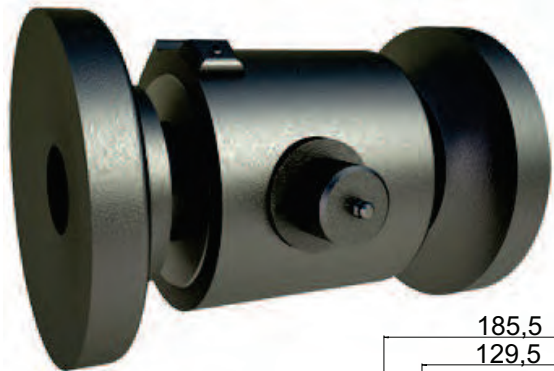
1907 Crucianelli 30211.

- Cód. — Repuestos. —
- 170625 Caja. —
- 170395 Tapa. —
- 170396 Tope cóncavo. —
- 170397 Tope convexo. —
- 170398 Buje. —

Pampero

Conjunto Caja Pampero Liv. 30211 (Grasa).

- Para cojinete 30211 / Eje redondo 1 1/2" / Retén DBH 6705.



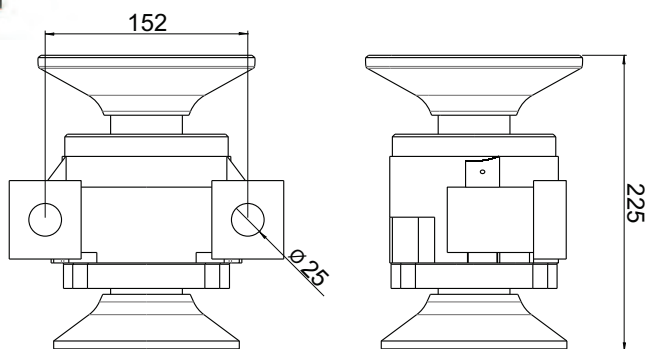
1839 Pampero Liv. 30211 Grasa.

- | | | |
|--------|---------------|-------|
| — Cód. | — Repuestos. | _____ |
| 170436 | Caja. | _____ |
| 170437 | Tapa. | _____ |
| 170434 | Tope cóncavo. | _____ |
| 170435 | Tope convexo. | _____ |
| 170306 | Buje. | _____ |

Plowin

Conjunto Caja Plowin (Aceite).

- Para cojinete 30211 / Eje redondo 1 1/2" / Retén DBH 8789.

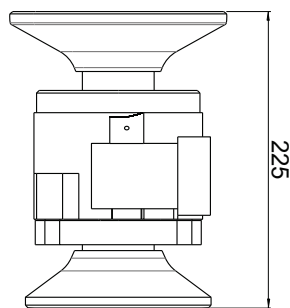
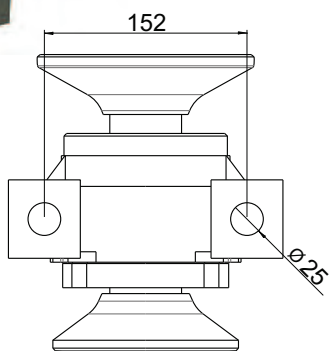


1810 Plowin.

- | | | |
|--------|------------------|-------|
| — Cód. | — Repuestos. | _____ |
| 170080 | Caja. | _____ |
| 170079 | Tapa. | _____ |
| 170049 | Tope cóncavo. | _____ |
| 170050 | Tope convexo. | _____ |
| 170076 | Buje sep. 225mm. | _____ |

Conjunto Caja Plowin (Grasa).

- Para cojinete 30211 / Eje redondo 1 1/2" / Retén DBH 6705 .



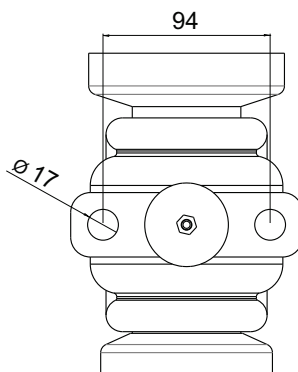
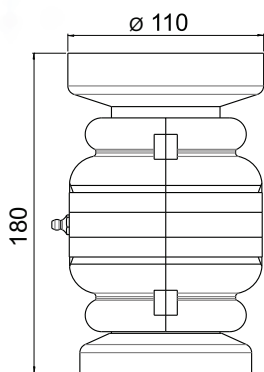
1817 Plowin.

Cód.	Repuestos.
170391	Caja.
170573	Tapa.
170049	Tope cóncavo.
170050	Tope convexo.
170076	Buje sep 225mm.

Deering

Conjunto Caja Deering.

- Eje cuadrado 1 1/8".



1815 Deering.

Cód.	Repuestos.
170101	Carretel.
170102	Carcaza (Resina).

Agrometal

Conjunto Caja Agrometal RDM (Grasa).

- Para cojinete 30210 / Eje redondo 1 1/4" / Retén DBH 6911.



1822 Agrometal RDM.

Cód. Repuestos.

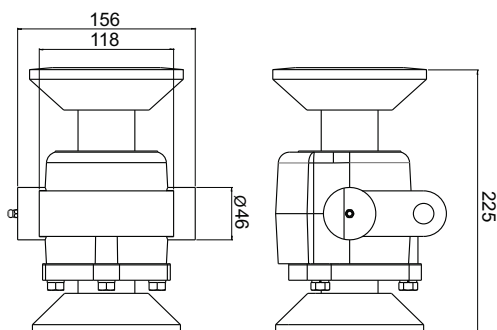
170401 Caja.

170402 Tapa.

170399 Tope cóncavo.

170400 Tope convexo.

170303 Buje sep. 225mm.



Conjunto Caja Agrometal RDL (Grasa).

- Para cojinete 30210 / Eje redondo 1 1/4" / Retén DBH 6911.



1823 Agrometal RDL.

Cód. Repuestos.

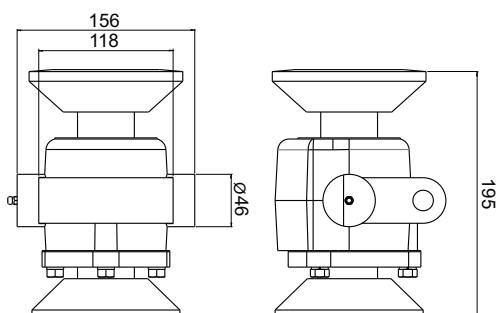
170401 Caja.

170402 Tapa.

170399 Tope cóncavo.

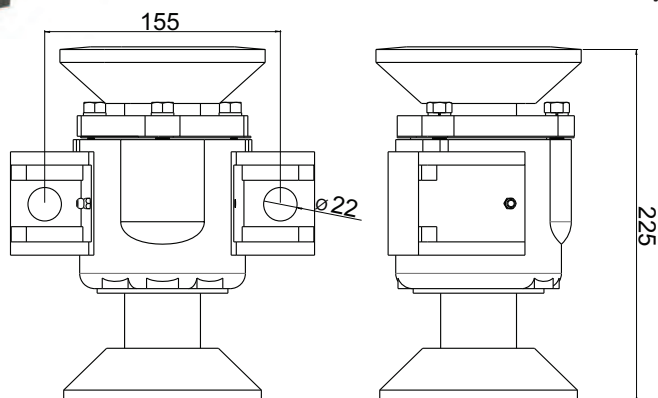
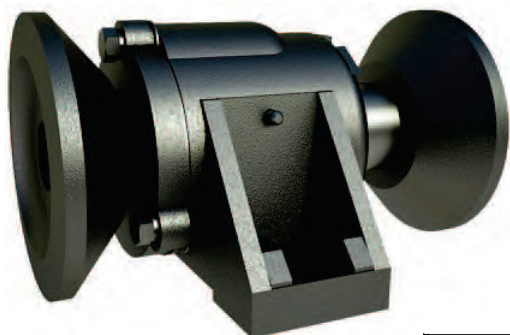
170400 Tope convexo.

170403 Buje sep. 195mm.



Conjunto Caja Agrometal RE (Grasa).

- Para cojinete 30210 / Eje redondo 1 1/4" / Retén DBH 6911.

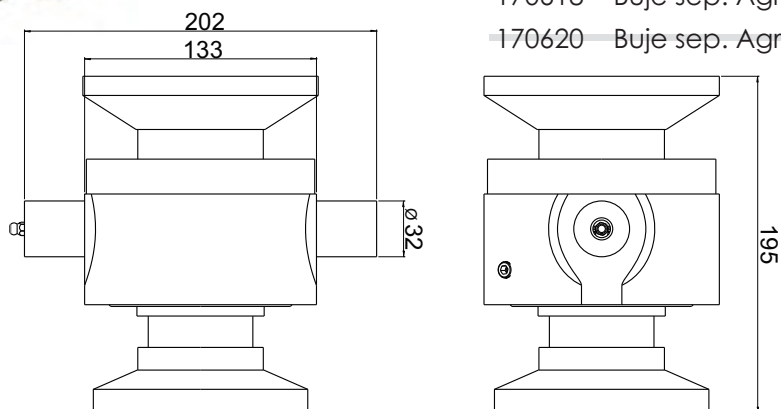


1864 Agrometal RE.

- Cód. — Repuestos. —
- 170469 Caja. —
- 170485 Tapa. —
- 170399 Tope cóncavo. —
- 170400 Tope convexo. —
- 170303 Buje. —

Conjunto Caja Agrometal RCA Grande (Grasa).

- Para cojinete 32212 / Eje cuadrado 1 1/8" / Retén MAG 6857 - DBH 8157.

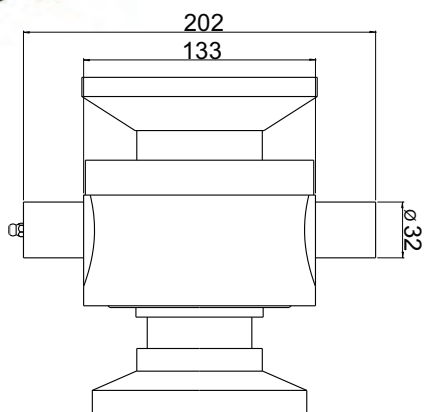


1884 Agrometal RCA Grande.

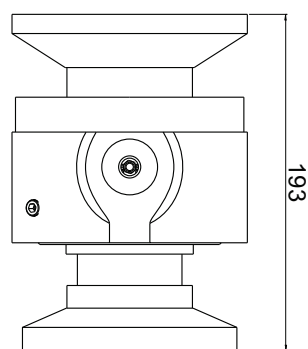
- Cód. — Repuestos. —
- 170578 Caja. —
- 170579 Tapa. —
- 170580 Medio carretel cóncavo —
- 170581 Medio carretel convexo —
- 170618 Buje sep. Agrometal RCA L.32 —
- 170620 Buje sep. Agrometal RCA L.42 —

Conjunto Caja Agrometal RCA Chica (Grasa).

- Para cojinete 6212 / Eje cuadrado 1 1/8" / Retén MAG 6857 - DBH 8157.



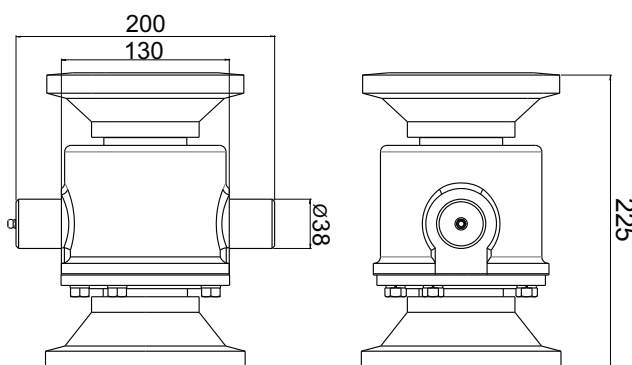
- 1887 Agrometal RCA Chica.
- Cód. Repuestos.
- 170614 Caja.
- 170615 Tapa.
- 170580 Medio carretel cóncavo
- 170581 Medio carretel convexo
- 170619 Buje sep. Agrometal RCA L.38
- 170620 Buje sep. Agrometal RCA L.42



Baudo

Conjunto Caja Baudo (Grasa).

- Para cojinete 32211 - 6211 / Eje \varnothing 1 1/2" \square 1 1/4" - Reten DBH 8015.

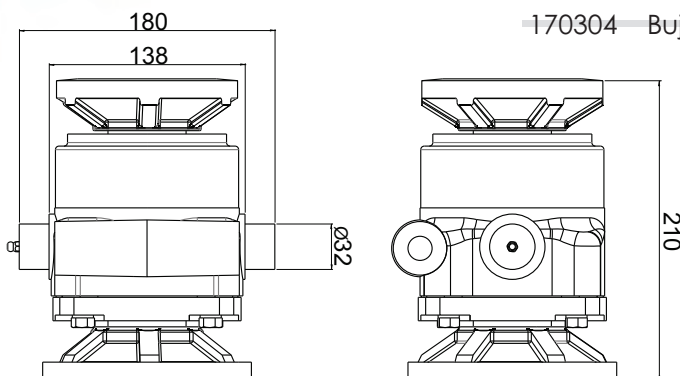


- 1834 Baudo. _____
- Cód. — Repuestos. _____
- 170362 Caja. _____
- 170388 Tapa. _____
- 170386 Tope cóncavo. _____
- 170385 Tope convexo. _____
- 170387 Buje. _____

Schiarre

Conjunto Caja Schiarre 30211 (Grasa).

- Para cojinete 30211 / Eje redondo 1 1/2" / Retén DBH 6705.

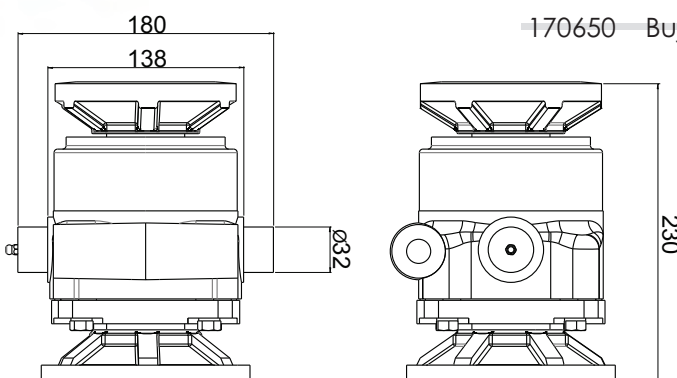


- 1825 Schiarre 30211. _____
- Cód. — Repuestos. _____
- 170408 Caja. _____
- 170409 Tapa. _____
- 170410 Tope cóncavo. _____
- 170411 Tope convexo. _____
- 170304 Bujen. _____

Schiarre

Conjunto Caja Schiarre 30211 (Grasa).

- Para cojinete 30211 / Eje redondo 1 1/2" / Retén DBH 6705.



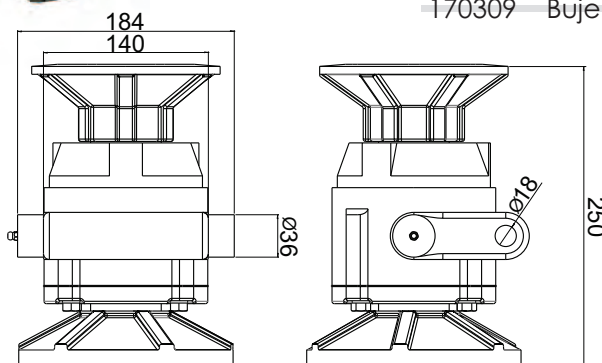
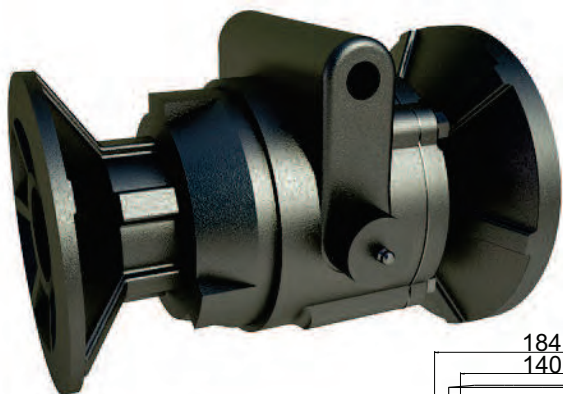
1919 Schiarre 30211.

- | | |
|--------|-----------------------------|
| Cód. | Repuestos. |
| 170408 | Caja. |
| 170409 | Tapa. |
| 170410 | Tope cóncavo. |
| 170411 | Tope convexo. |
| 170650 | Buje sep. 230 - Dia: 39 mm. |

Schiarre

Conjunto Caja Schiarre 30212 (Grasa).

- Para cojinete 30212 / Eje redondo 1 5/8" / Retén DBH 5278.



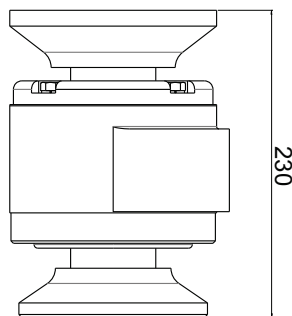
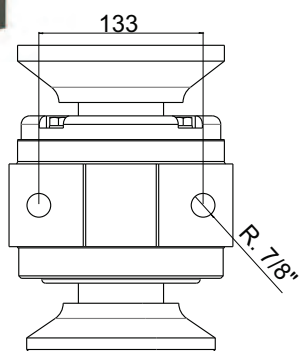
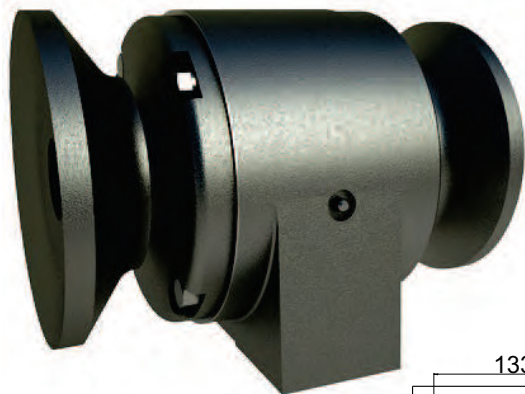
1824 Schiarre 30212.

- | | |
|--------|-----------------------------|
| Cód. | Repuestos. |
| 170404 | Caja mec. Schiarre 30212 |
| 170407 | Tapa mec. Schiarre - |
| 170405 | Tope cóncavo mec. Schiarre. |
| 170406 | Tope convexo mec. Schiarre. |
| 170309 | Buje Caja Schiarre. |

Genovese

Conjunto Caja Genovese 117 (Grasa).

- Para cojinete 32214 / Eje redondo 1 5/8" / Retén DBH 8157.

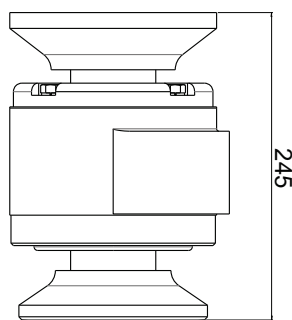
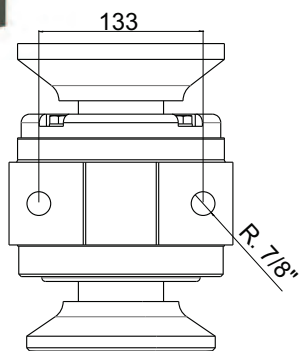


1906 Genovese 117.

- Cód. — Repuestos. —
- 170438 Caja. —
- 170092 Tapa. —
- 170090 Tope cóncavo. —
- 170091 Tope convexo. —
- 170627 Buje. —

Conjunto Caja Genovese 117 (Grasa).

- Para cojinete 32214 / Eje redondo 1 5/8" / Retén DBH 8157.

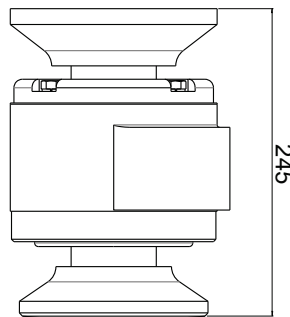
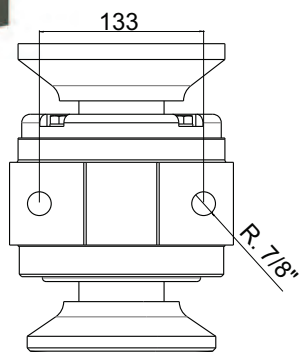
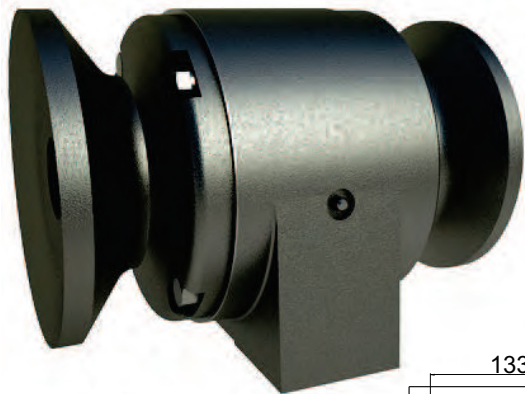


1840 Genovese 117.

- Cód. — Repuestos. —
- 170438 Caja. —
- 170092 Tapa. —
- 170090 Tope cóncavo. —
- 170091 Tope convexo. —
- 170247 Buje. —

Conjunto Caja Genovese 117 (Grasa).

- Para cojinete 32214 / Eje redondo 2" / Retén DBH 8157.

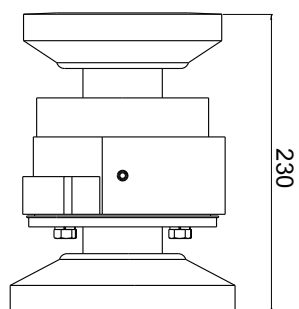
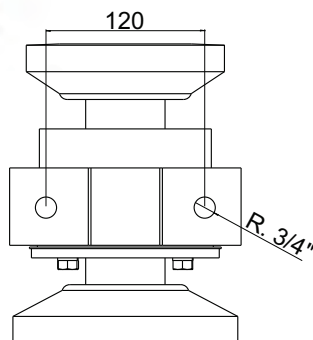


1860 Genovese 117.

- | | |
|--------|---------------|
| — Cód. | — Repuestos. |
| 170438 | Caja. |
| 170092 | Tapa. |
| 170211 | Tope cóncavo. |
| 170212 | Tope convexo. |
| 170315 | Buje Ø52mm. |

Conjunto Caja Genovese 197 (Grasa).

- Para cojinete 30212 - 6212 / Eje redondo 1 5/8" / Retén DBH 5278.

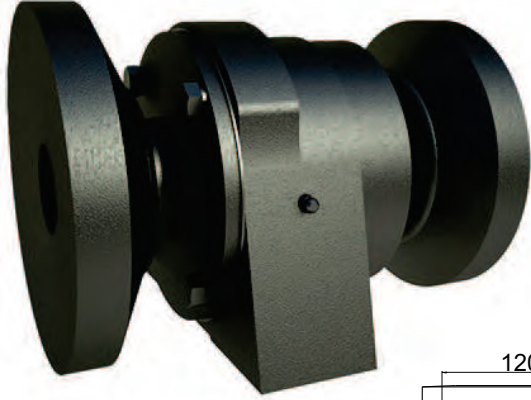


1835 Genovese 197.

- | | |
|--------|--------------|
| — Cód. | — Repuestos. |
| 170390 | Caja. |
| 170389 | Tapa. |
| 170221 | Tope cóncavo |
| 170222 | Tope convexo |
| 170310 | Buje. |

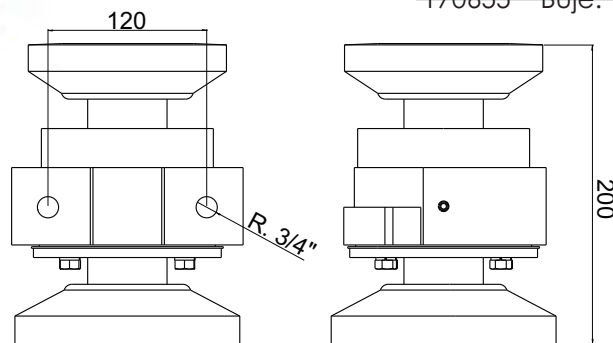
Conjunto Caja Genovese 197 (Grasa).

- Para cojinete 30212 - 6212 / Eje redondo 1 5/8" / Retén DBH 5278.



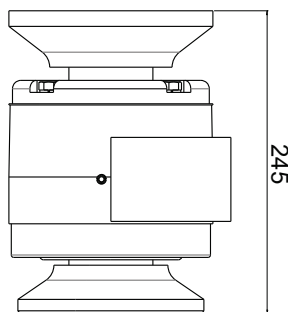
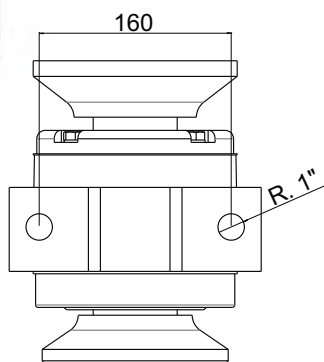
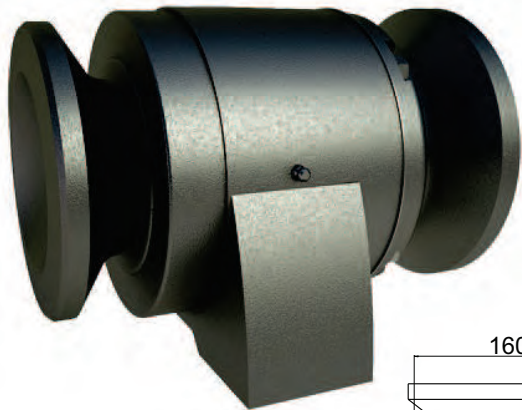
1922 Genovese 197.

Cód.	Repuestos.
170390	Caja.
170389	Tapa.
170221	Tope cóncavo
170222	Tope convexo
170655	Buje.



Conjunto Caja Genovese 217 (Grasa).

- Para cojinete 32214 / Eje redondo 1 5/8" / Retén DBH 8157.

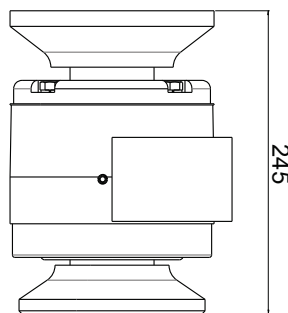
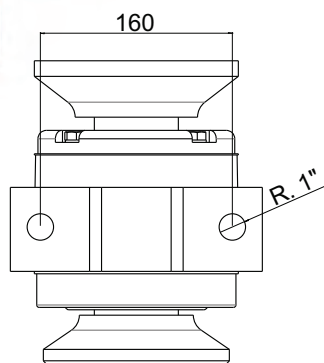
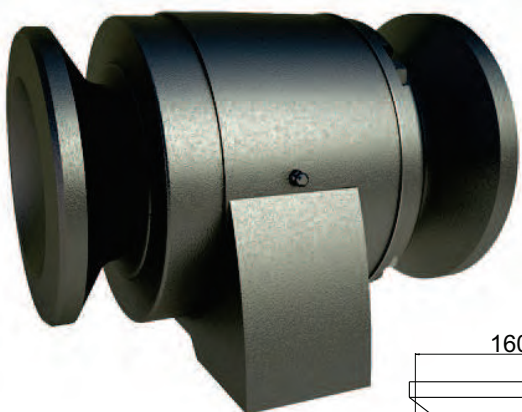


1836 Genovese 217.

- Cód. — Repuestos. —
- 170426 Caja. —
- 170092 Tapa. —
- 170090 Tope cóncavo. —
- 170091 Tope convexo. —
- 170247 Buje. —

Conjunto Caja Genovese 217 (Grasa).

- Para cojinete 32214 / Eje redondo 2" / Retén DBH 8157.

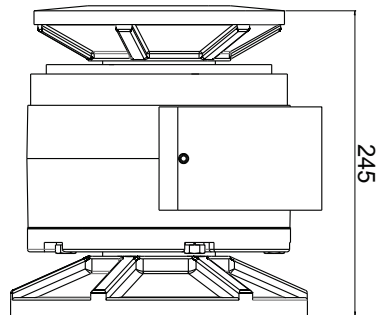
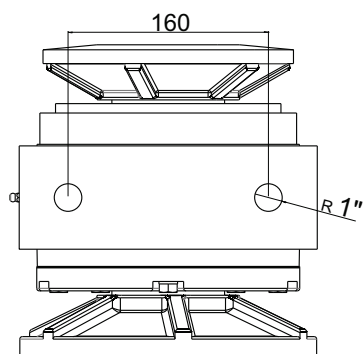
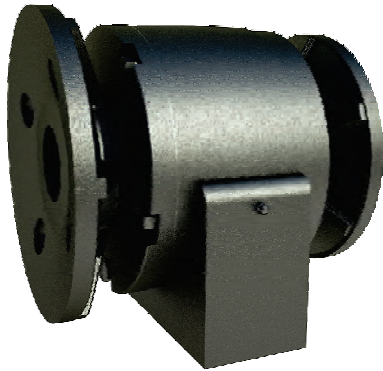


1837 Genovese 217.

- Cód. — Repuestos. —
- 170426 Caja . —
- 170092 Tapa . —
- 170211 Tope cóncavo. —
- 170212 Tope convexo. —
- 170315 Buje Ø 52mm. —

Conjunto Caja Genovese 317 (Grasa).

- Para cojinete 32218 - 6218 / Eje redondo 60mm. / Retén N° 8124.



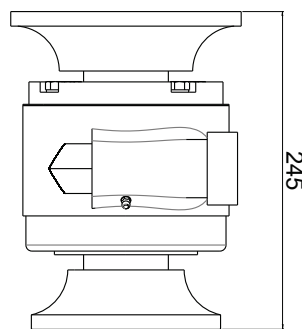
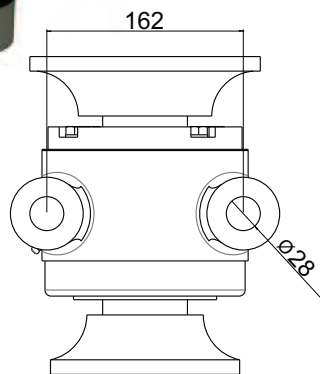
1852 Genovese 317.

Cód.	Repuestos.
170478	Caja.
170419	Tapa.
170416	Tope cóncavo.
170417	Tope convexo.
170319	Buje.

Rome

Conjunto Caja Rome 32214 (Grasa).

- Para cojinete 32214 / Eje redondo 1 5/8" / Retén DBH 8157.



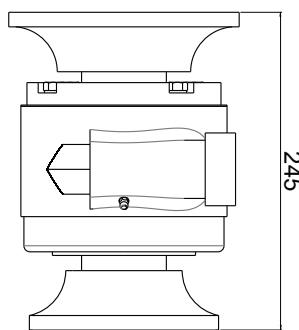
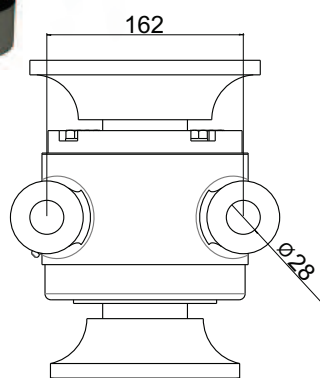
1811 Rome 32214.

Cód.	Repuestos.
170093	Caja.
170092	Tapa.
170090	Tope cóncavo.
170091	Tope convexo.
170247	Buje sep. 245mm.

Rome

Conjunto Caja Rome 32214 (Aceite).

- Para cojinete 32214 / Eje redondo 1.5/8" / Retén MAG 70-115-17.



1921 Rome 32214.

Cód. Repuestos.

170645 Caja.

170092 Tapa.

170090 Tope cóncavo.

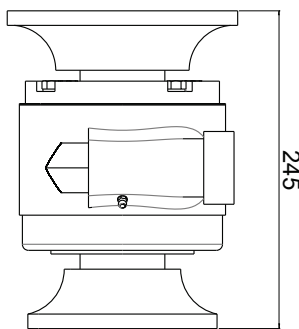
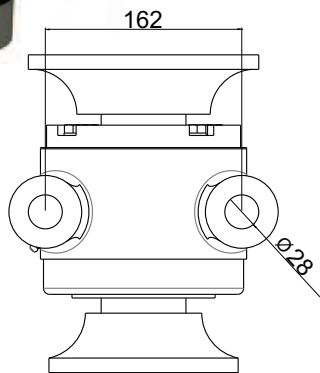
170091 Tope convexo.

170247 Buje sep. 245mm- Dia. 43 mm

Rome

Conjunto Caja Rome 32214 (Aceite).

- Para cojinete 32214 / Eje redondo 2" / Retén MAG 70-115-17.



1917 Rome 32214.

Cód. Repuestos.

170645 Caja.

170092 Tapa.

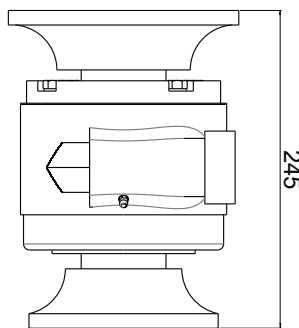
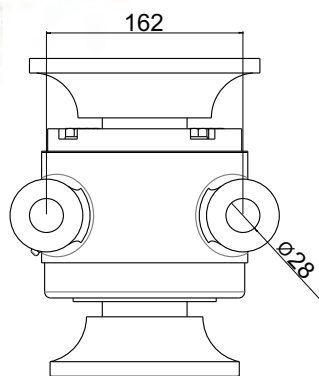
170211 Tope cóncavo.

170212 Tope convexo.

170315 Buje sep. 245mm- Dia. 52 mm

Conjunto Caja Rome 32214 (Grasa).

- Para cojinete 32214 / Eje redondo 2" / Retén DBH 8157.

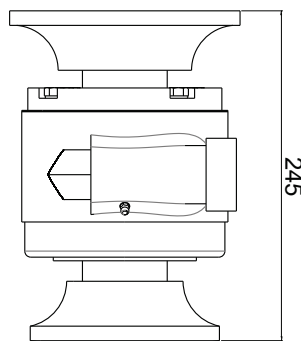
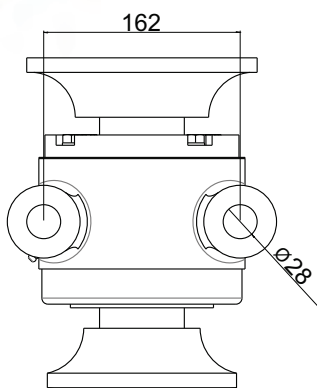


1818 Rome 32214.

- | | |
|--------|-------------------------|
| — Cód. | — Repuestos. |
| 170093 | Caja. |
| 170092 | Tapa. |
| 170211 | Tope cóncavo. |
| 170212 | Tope convexo. |
| 170315 | Buje sep. 245mm Ø 52mm. |

Conjunto Caja Rome 32214 (Grasa).

- Para cojinete 32214 / Eje redondo 1 3/4" / Retén MAG 6857 - DBH 8157.

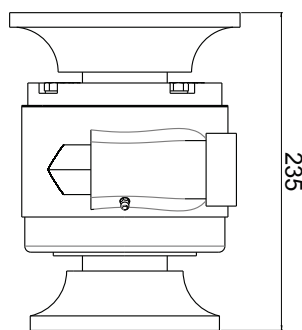
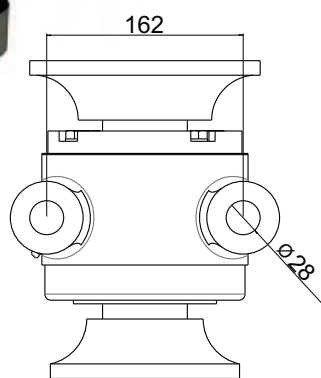


1883 Rome 32214.

- | | |
|--------|---------------|
| — Cód. | — Repuestos. |
| 170093 | Caja. |
| 170092 | Tapa. |
| 170575 | Tope cóncavo. |
| 170576 | Tope convexo. |
| 170574 | Buje. |

Conjunto Caja Rome 32214 (Grasa).

- Para cojinete 32214 / Eje redondo 1 5/8" / Retén DBH 8157.

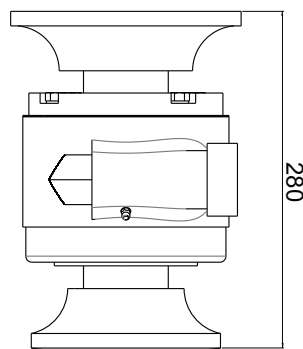
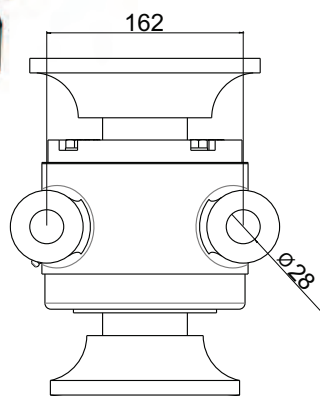


1820 Rome 32214.

- | | |
|----------|--------------------|
| — Cód. | — Repuestos. |
| — 170093 | — Caja. |
| — 170092 | — Tapa. |
| — 170090 | — Tope cóncavo. |
| — 170091 | — Tope convexo. |
| — 170086 | — Buje sep. 235mm. |

Conjunto Caja Rome 32214 (Grasa).

- Para cojinete 32214 / Eje redondo 2" / Retén DBH 8157.

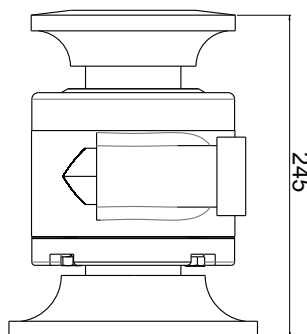
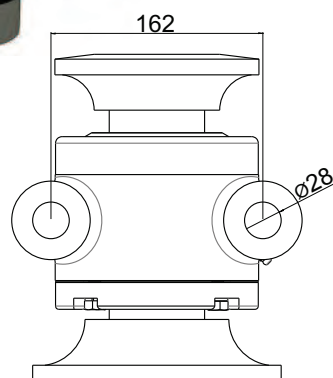


1858 Rome 32214.

- | | |
|----------|--------------------|
| — Cód. | — Repuestos. |
| — 170093 | — Caja. |
| — 170092 | — Tapa. |
| — 170211 | — Tope cóncavo. |
| — 170212 | — Tope convexo. |
| — 170500 | — Buje sep. 280mm. |

Conjunto Caja Rome 29685/20 (Grasa).

- Para cojinete 29685 - 29620 / Eje redondo 1 5/8" / Retén DBH 6836.



1829 Rome 29685/20.

Cód. Repuestos.

170414 Caja.

170415 Tapa.

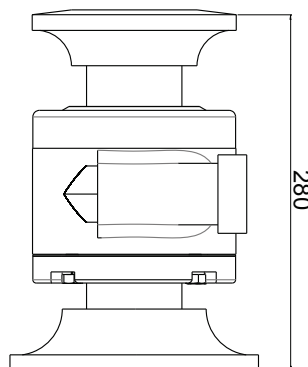
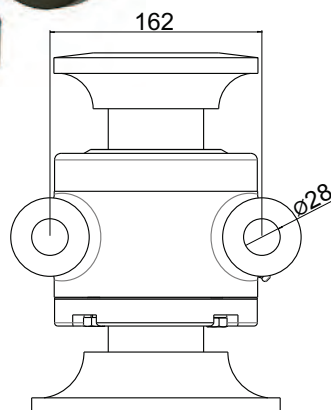
170570 Tope cóncavo

170571 Tope convexo

170313 Buje.

Conjunto Caja Rome 29685/20 (Grasa).

- Para cojinete 29685 - 29620 / Eje redondo 1 5/8" / Retén DBH 6836.



1871 Rome 29685/20.

Cód. Repuestos.

170414 Caja.

170415 Tapa.

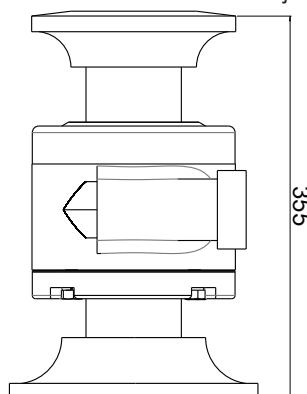
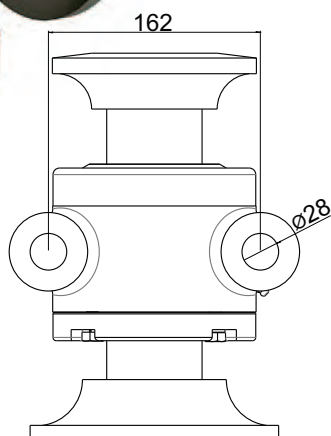
170570 Tope cóncavo.

170571 Tope convexo.

170513 Buje sep. 280mm.

Conjunto Caja Rome 29685/20 (Grasa).

- Para cojinete 29685 - 29620 / Eje redondo 1 5/8" / Retén DBH 6836.

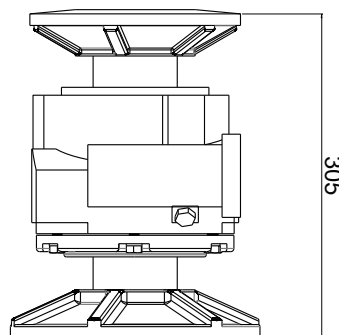
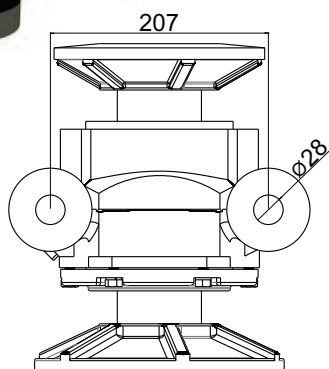


1872 Rome 29685/20.

- Cód. — Repuestos. —
- 170414 Caja.
- 170415 Tapa.
- 170570 Tope cóncavo.
- 170571 Tope convexo.
- 170515 Buje sep. 355mm.

Conjunto Caja Rome 32216 (Aceite).

- Para cojinete 32216 / Eje redondo 2 1/8" / Retén MAG 4056.

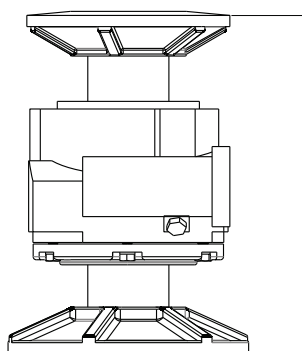
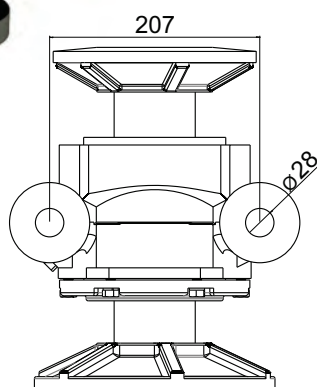


1830 Rome 32216.

- Cód. — Repuestos. —
- 170418 Caja.
- 170384 Tapa.
- 170503 Tope cóncavo
- 170504 Tope convexo
- 170499 Buje.

Conjunto Caja Rome 32216 (Aceite).

- Para cojinete 32216 / Eje redondo 2 1/8" / Retén MAG 4056.

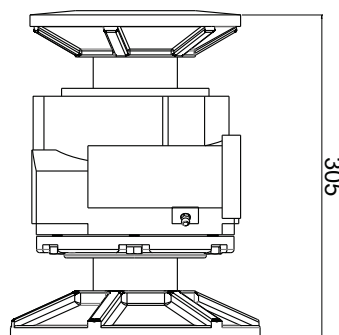
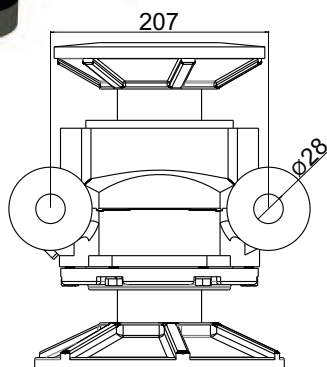


1876 Rome 32216.

- | | |
|--------|--------------|
| — Cód. | — Repuestos. |
| 170505 | Caja. |
| 170506 | Tapa. |
| 170503 | Tope cóncavo |
| 170504 | Tope convexo |
| 170544 | Buje. |

Conjunto Caja Rome 32216 (Grasa).

- Para cojinete 32216 / Eje redondo 2 1/8" / Retén DBH 8984.

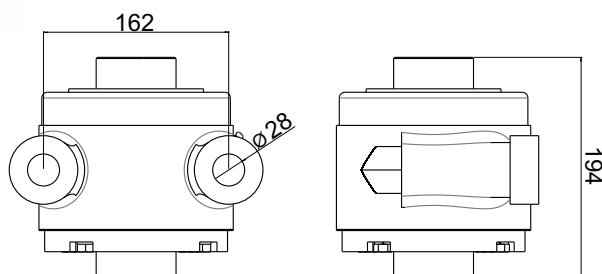


1868 Rome 32216.

- | | |
|--------|---------------|
| — Cód. | — Repuestos. |
| 170505 | Caja. |
| 170506 | Tapa. |
| 170503 | Tope cóncavo. |
| 170504 | Tope convexo. |
| 170499 | Buje. |

Conjunto Caja Rome 32214 Rolo (sin tope) (Grasa).

- Para cojinete 32214 / Eje redondo 53mm. / Retén DBH 8157.



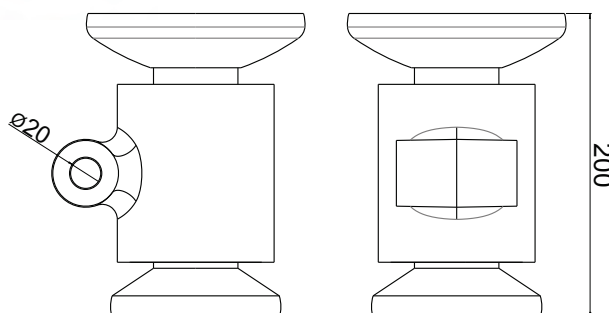
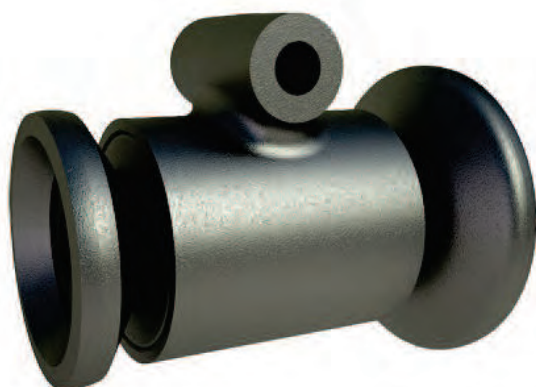
1812 Rome 32214 Rolo (sin tope).

Cód.	Repuestos.
170093	Caja.
170092	Tapa.
170315	Buje.

Indasso

Conjunto Caja Indasso (Grasa).

- Para cojinete 6210 / Eje cuadrado 1 1/8" / Retén DBH 8224.



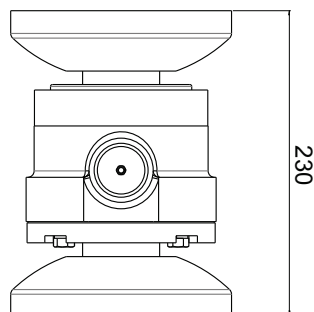
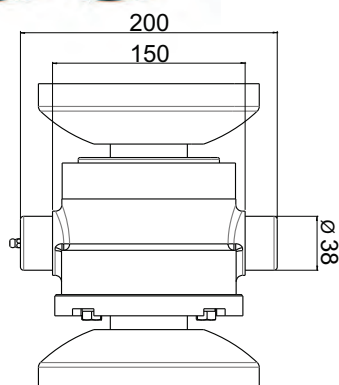
1842 Indasso.

Cód.	Repuestos.
170445	Caja.
170367	Medio carretel cóncavo.
170368	Medio carretel convexo.

OMBU

Conjunto Caja OMBU Pesada (Grasa).

- Para cojinete 30212 / Eje redondo 1 5/8" / Retén DBH 9803.

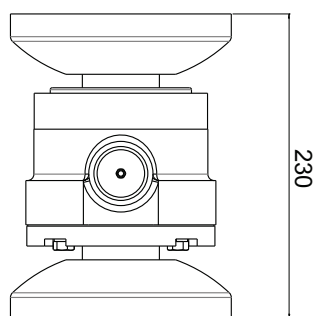
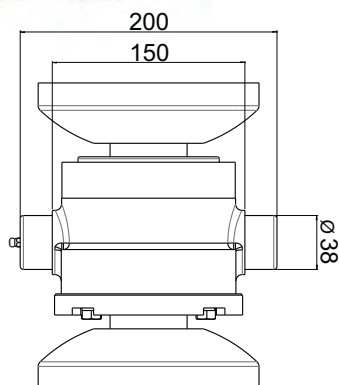


1843 OMBU Pesada.

Cód.	Repuestos.
170446	Caja.
170447	Tapa.
170448	Tope cóncavo
170449	Tope convexo
170373	Buje.

Conjunto Caja OMBU Pesada (Grasa).

- Para cojinete 30212 / Eje redondo 1 3/4" / Retén DBH 9803.



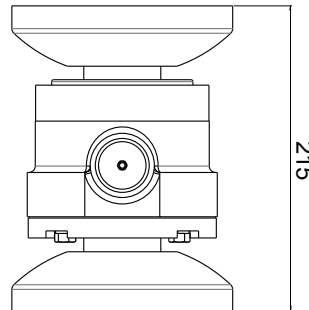
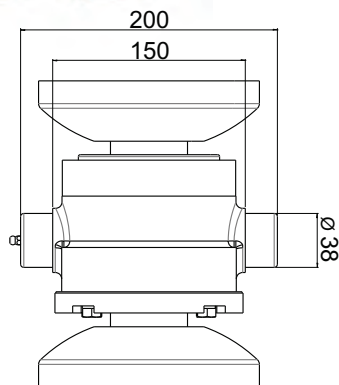
1865 OMBU Pesada.

Cód.	Repuestos.
170446	Caja.
170447	Tapa.
170498	Tope cóncavo.
170497	Tope convexo.
170496	Buje Ø 46mm.

OMBU

Conjunto Caja OMBU Pesada (Grasa).

- Para cojinete 30212 / Eje redondo 1 3/4" / Retén DBH 9803.

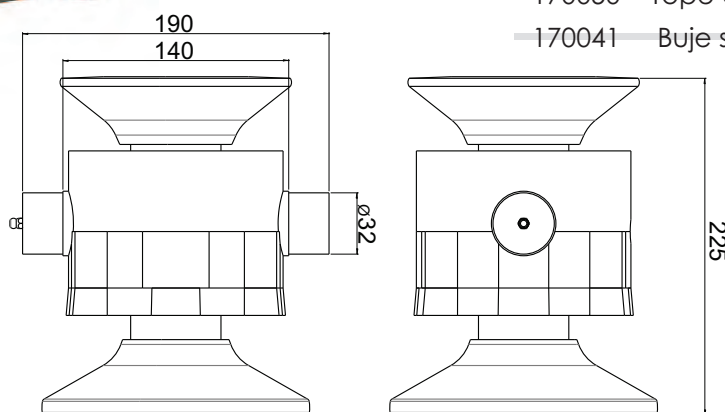


1915 OMBU Pesada.

- | Cód. | Repuestos. |
|--------|--------------------------|
| 170446 | Caja. |
| 170447 | Tapa. |
| 170498 | Tope cóncavo. |
| 170497 | Tope convexo. |
| 170643 | Buje Ø 46 - sep. 215 mm. |

Conjunto Caja OMBU con teton (Grasa).

- Para cojinete 30211 / Eje redondo 1 1/2" / Retén DBH 6705.



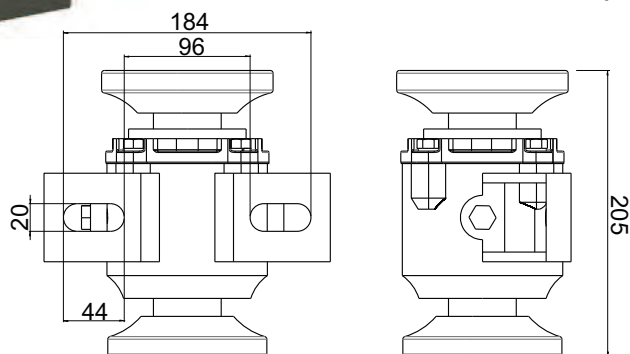
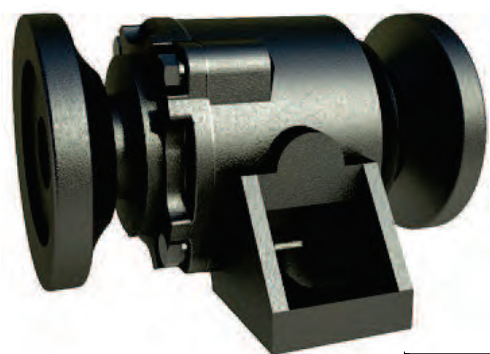
1867 OMBU con teton.

- | | |
|------------|-----------------|
| — Cód. — | Repuestos. |
| — 170502 — | Caja. |
| — 170048 — | Tapa. |
| — 170049 — | Tope cóncavo. |
| — 170050 — | Tope convexo. |
| — 170041 — | Buje sep 225mm. |

Baldan

Conjunto Caja Baldan Chica (Aceite).

- Para cojinete 30210 / Eje redondo 1 1/4" / Retén MAG 8263.

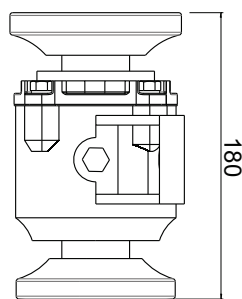
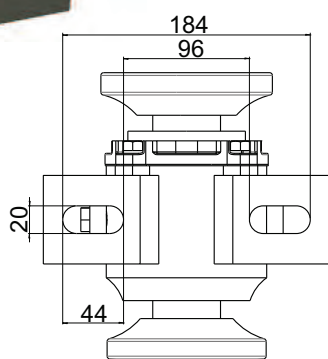
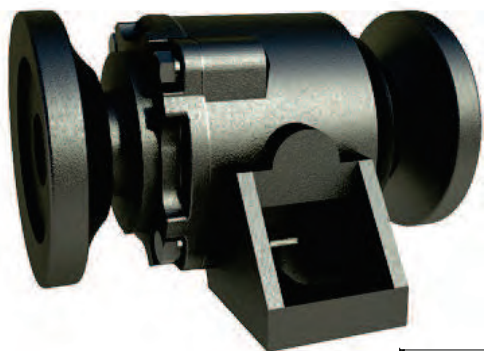


1803 Baldan Chica.

- | | |
|------------|---------------|
| — Cód. — | Repuestos. |
| — 170035 — | Caja. |
| — 170034 — | Tapa. |
| — 170036 — | Tope cóncavo. |
| — 170037 — | Tope convexo. |
| — 170028 — | Buje. |

Conjunto Caja Baldan Chica (Aceite).

- Para cojinete 30210 / Eje redondo 1 1/4" / Retén MAG 8263.

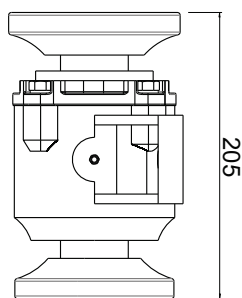
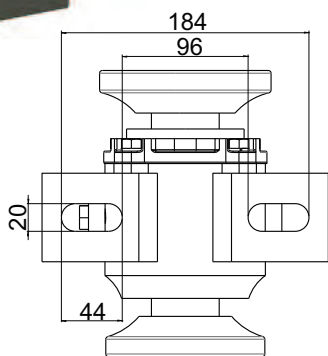
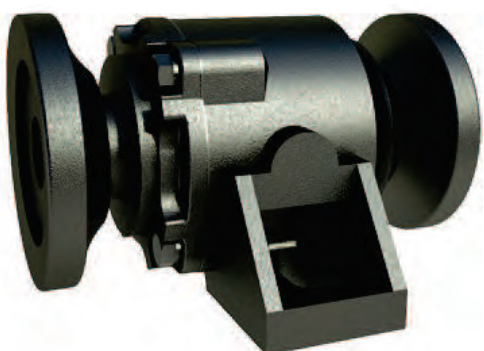


1838 Baldan Chica.

- Cód. — Repuestos. —
- 170430 Caja. —
- 170429 Tapa. —
- 170431 Tope cóncavo. —
- 170432 Tope convexo. —
- 170433 Buje sep. 180mm. —

Conjunto Caja Baldan Chica (Grasa).

- Para cojinete 30210 / Eje redondo 1 1/4" / Retén MAG 8263.



1846 Baldan Chica.

- Cód. — Repuestos. —
- 170035 Caja. —
- 170034 Tapa. —
- 170036 Tope cóncavo. —
- 170037 Tope convexo. —
- 170028 Buje. —

Conjunto Caja Baldan Grande (Aceite).

- Para cojinete 30212 / Eje redondo 1 5/8" / Retén MAG 8787/A.



1801 Baldan Grande.

Cód. Repuestos.

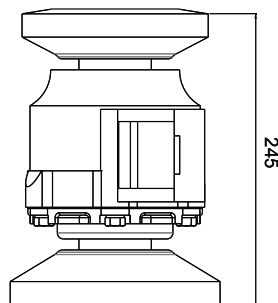
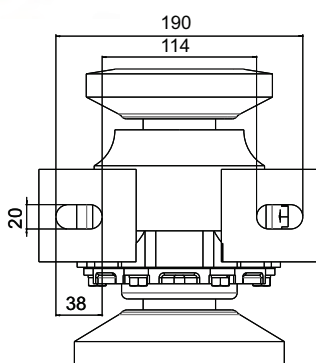
170024 Caja.

170023 Tapa.

170026 Tope cóncavo.

170025 Tope convexo.

170018 Buje sep. 245mm.



Conjunto Caja Baldan Grande (Aceite).

- Para cojinete 30212 / Eje redondo 1 5/8" / Retén MAG 8787/A.



1802 Baldan Grande.

Cód. Repuestos.

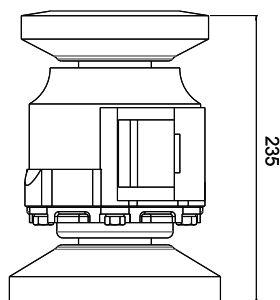
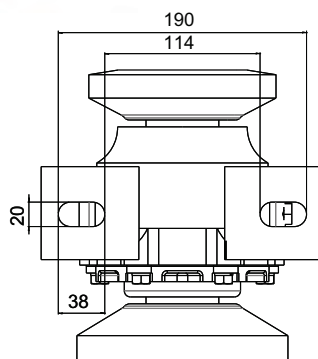
170024 Caja.

170023 Tapa.

170026 Tope cóncavo.

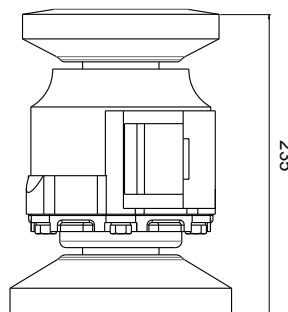
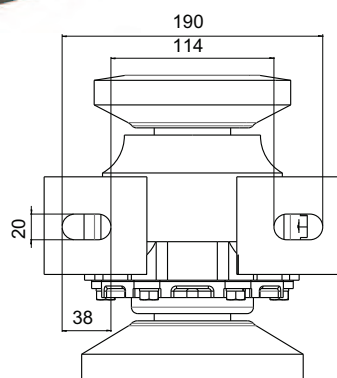
170025 Tope convexo.

170019 Buje sep. 235mm.



Conjunto Caja Baldan Grande (Aceite).

- Para cojinete 30212 / Eje redondo 1 3/4" / Retén MAG 8787/A.



1873 Baldan Grande.

Cód. Repuestos.

170024 Caja.

170023 Tapa.

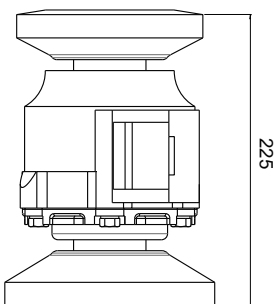
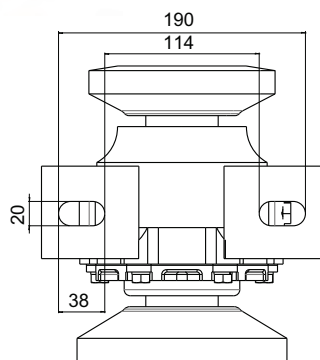
170511 Tope cóncavo.

170510 Tope convexo.

170512 Buje Ø 46mm. sep. 235mm.

Conjunto Caja Baldan Grande (Aceite).

- Para cojinete 30212 / Eje redondo 1 5/8" / Retén MAG 8787/A.



1920 Baldan Grande.

Cód. Repuestos.

170024 Caja.

170023 Tapa.

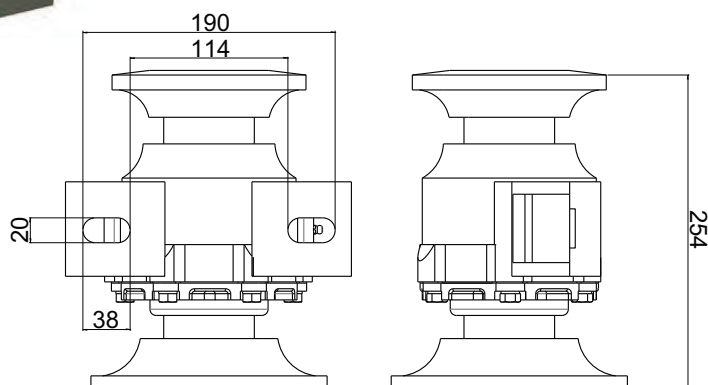
170654 Tope cóncavo.

170653 Tope convexo.

170651 Buje sep. 225 mm. Red. 43 mm

Conjunto Caja Baldan Grande 29685 (Grasa).

- Para cojinete 29685 / Eje redondo 2 1/8" / Retén DBH 9837.



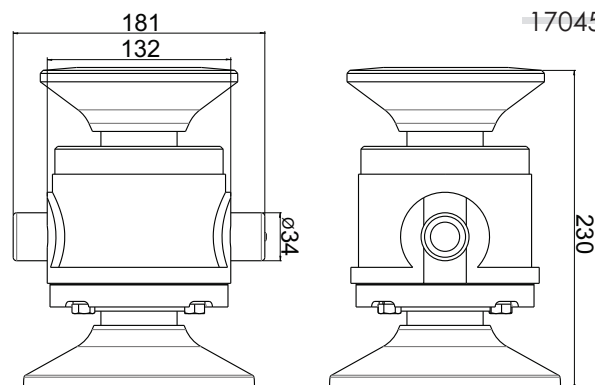
1856 Baldan Grande 29685.

Cód.	Repuestos.
170481	Caja.
170482	Tapa.
170483	Tope cóncavo.
170484	Tope convexo.
170480	Buje.

ERCA

Conjunto Caja ERCA 30211 (Grasa).

- Para cojinete 30211 / Eje redondo 1 1/2" / Retén DBH 6705.

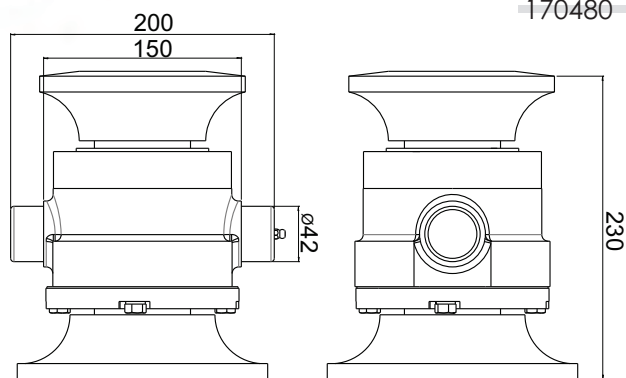
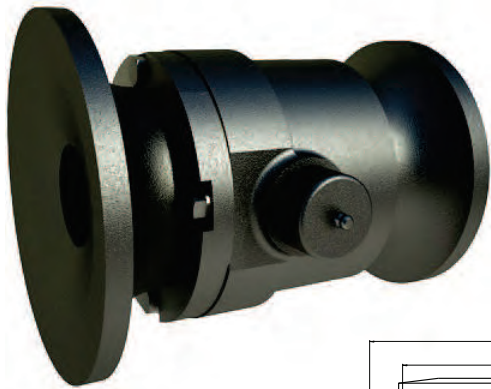


1844 ERCA 30211.

Cód.	Repuestos.
170450	Caja.
170451	Tapa.
170049	Tope cóncavo.
170050	Tope convexo.
170452	Buje.

Conjunto Caja ERCA (Grasa).

- Para cojinete 29685 / Eje cuadrado 1 1/2" / Retén DBH 9837.

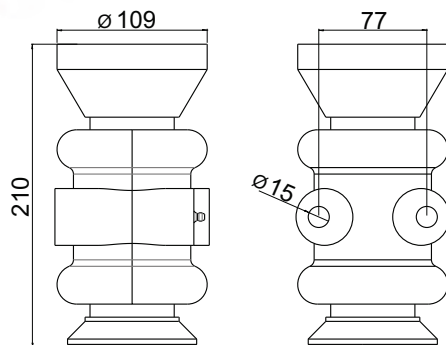


- 1855 ERCA.
- Cód. Repuestos.
- 170481 Caja.
- 170482 Tapa.
- 170483 Tope cóncavo.
- 170484 Tope convexo.
- 170480 Buje.

Jhon Deere

Conjunto Caja John Deere Fricción.

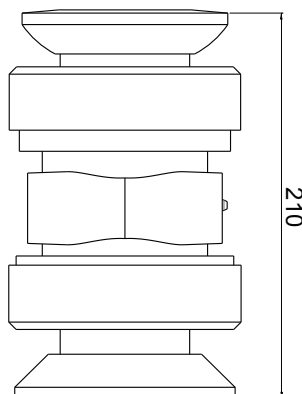
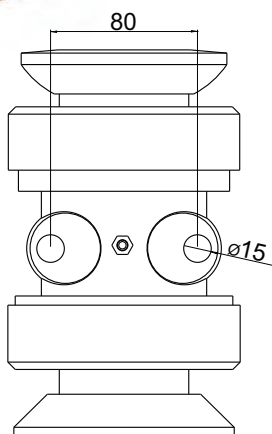
- Eje redondo 1 1/4" cuadrado 1 1/8" .



- 1814 John Deere Fricción.
- Cód. Repuestos.
- 170098 Carretel.
- 170099 Carcaza (Resina).

Conjunto Caja John Deere (Grasa).

- Para cojinete 30211-6211 / Eje redondo 1 1/4" cuadrado 1 1/8" / Retén DBH 8052.



1863 John Deere.

Cód. Repuestos.

170466 Carcaza.

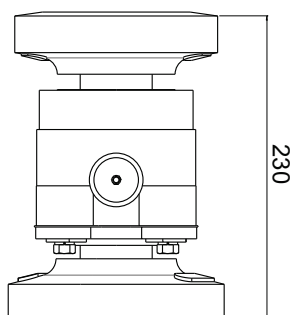
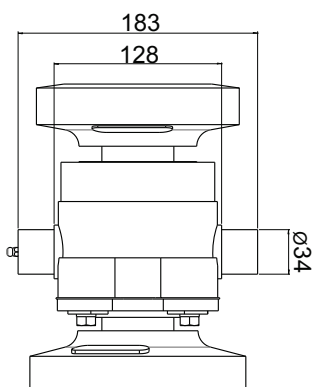
170467 Acople largo.

170468 Acople corto.

Cele

Conjunto Caja Cele Liviana (Grasa).

- Para cojinete 30211 / Eje redondo 1 1/2" / Retén DBH 6705.



1848 Cele Liviana.

Cód. Repuestos.

170363 Caja.

170458 Tapa.

170459 Tope cóncavo.

170460 Tope convexo.

170364 Buje.

1886 Cele Liviana sin topes.

Cód. Repuestos.

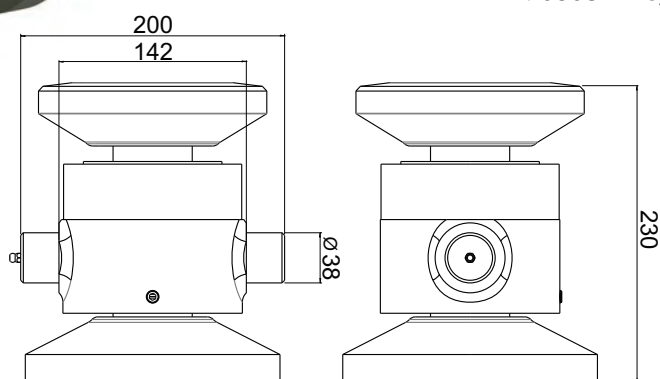
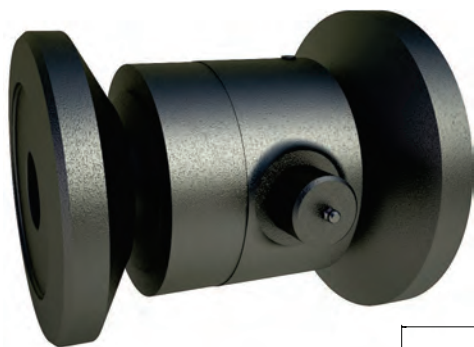
170363 Caja.

170458 Tapa.

170364 Buje.

Conjunto Caja Cele Pesada (Grasa).

- Rodamiento 30212 / Eje redondo 1 5/8" / Retén DBH 5278 .



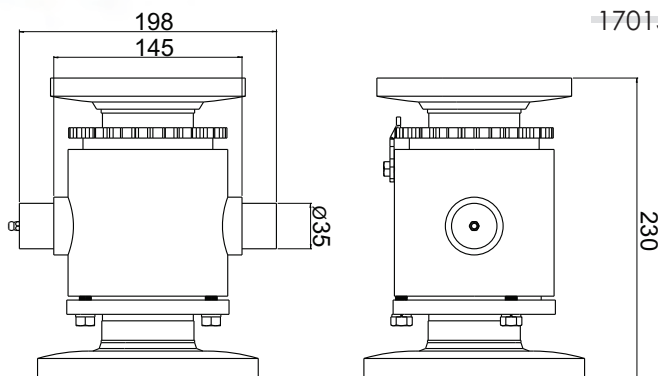
1828 Cele Pesada.

- | Cód. | Repuestos. |
|--------|---------------|
| 170461 | Caja. |
| 170462 | Tapa roscada. |
| 170463 | Tope cóncavo. |
| 170464 | Tope convexo. |
| 170308 | Buje. |

DanCar

Conjunto Caja Dan Car (Grasa).

- Para cojinete 30211-6211 / Eje redondo 1 1/2" / Retén DBH 6034 - 5654 .

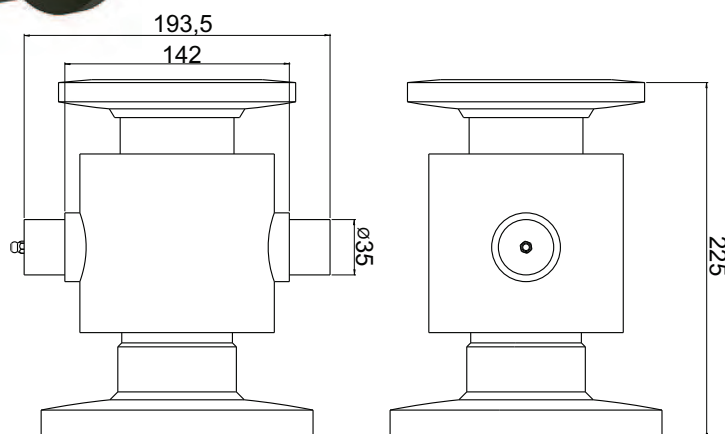
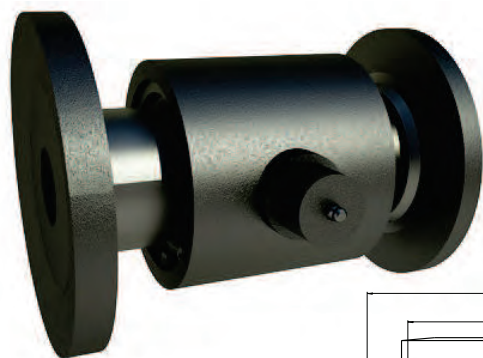


1851 Dan Car Grande.

- | Cód. | Repuestos. |
|--------|---------------|
| 170473 | Caja. |
| 170156 | Tapa. |
| 170471 | Tapa roscada. |
| 170158 | Tope eje. |
| 170159 | Tope buje. |

Conjunto Caja Dan Car Chica (Grasa).

- Para cojinete 6211 / Eje redondo 1 1/2" / Retén DBH 6034.



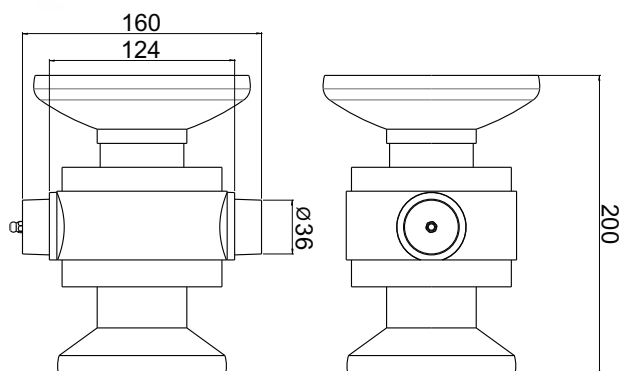
1862 Dan Car Chica.

- Cód. Repuestos.
- 170589 Caja.
- 170488 Tope eje.
- 170489 Tope buje.

Moro

Conjunto Caja Moro/Schiarre Chica/RYS (Grasa).

- Para cojinete 6210 / Eje cuadrado 1 1/8" / Retén DBH 8224 .



1827 Moro/Schiarre Chica/RYS.

- Cód. Repuestos.
- 170413 Caja.
- 170367 Medio carretel cóncavo.
- 170368 Medio carretel convexo.

Ind. Walter

Caja Ind. Walter Liviana (Grasa).

- Para cojinete 6210 / Aguj. Dia: 39 mm Para Eje cuadrado 1.1/8" / Retén DBH 8224.



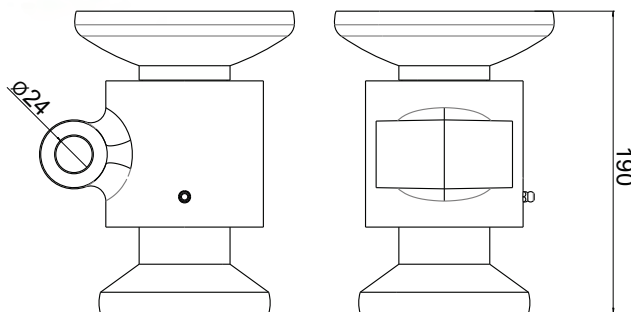
1849 Ind. Walter Liviana.

Cód. Repuestos.

170465 Caja.

170367 Medio carretel cóncavo.

170368 Medio carretel convexo.



70-U

Conjunto Caja 70-U Fricción.

- Eje cuadrado 1.1/4".

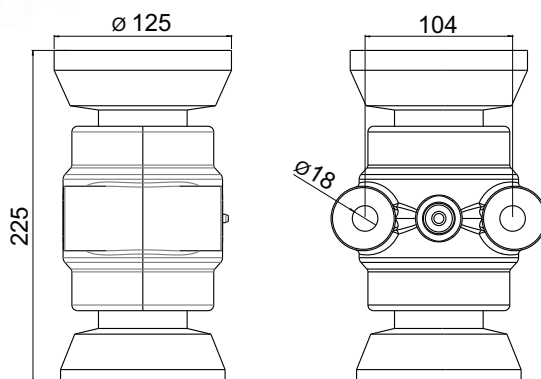


1819 70-U Fricción.

Cód. Repuestos.

170320 Carcaza (Resina).

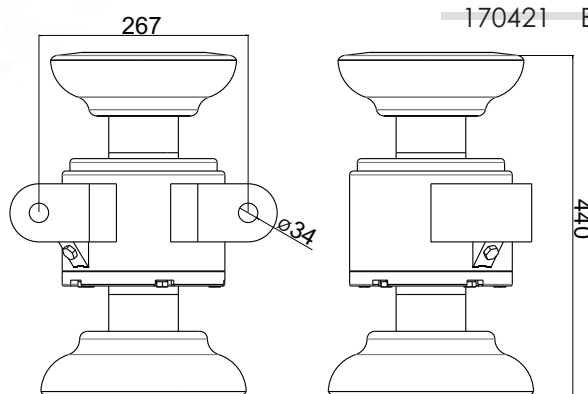
170393 Carretel.



Super Bong

Conjunto Caja Super Bong (Aceite).

- Para cojinete 32218 / Eje redondo 2 1/2" / Retén DBH 8124.

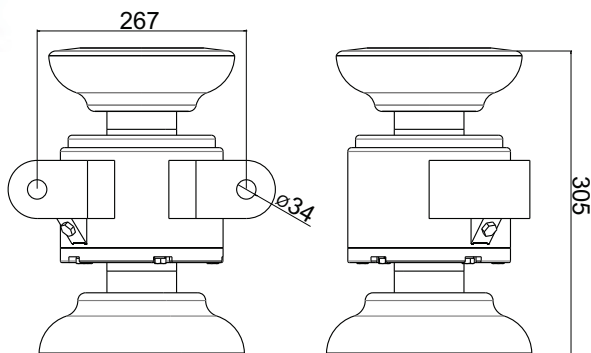


1831 Super Bong.

- | | |
|------------|-------------------|
| — Cód. — | — Repuestos. — |
| — 170554 — | — Caja. — |
| — 170553 — | — Tapa. — |
| — 170422 — | — Tope cóncavo. — |
| — 170423 — | — Tope convexo. — |
| — 170421 — | — Buje. — |

Conjunto Caja Super Bong (Grasa).

- Para cojinete 32218 / Eje redondo 2 1/2" / Retén DBH 8124.



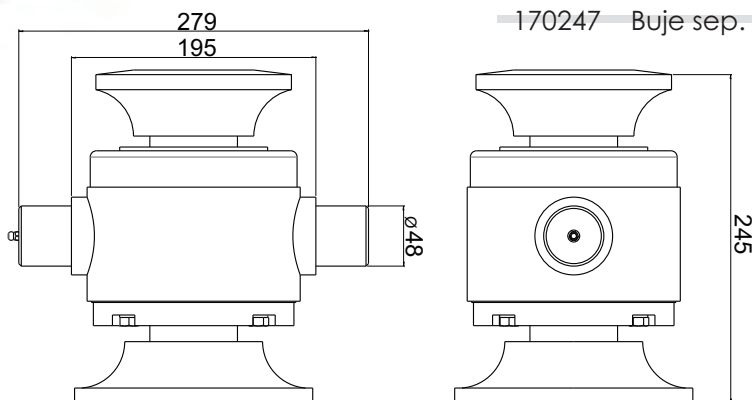
1859 Super Bong.

- | | |
|------------|----------------------|
| — Cód. — | — Repuestos. — |
| — 170420 — | — Caja. — |
| — 170419 — | — Tapa. — |
| — 170416 — | — Tope cóncavo. — |
| — 170417 — | — Tope convexo. — |
| — 170486 — | — Buje sep. 300mm. — |

Sembrador

Conjunto Caja Sembrador (Grasa).

- Para cojinete 32214 / Eje redondo 1 5/8" / Retén DBH 8157.



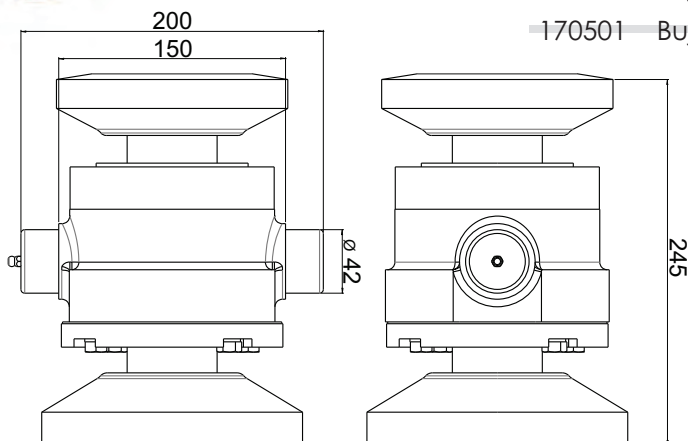
1850 Sembrador.

- | | |
|----------|--------------------|
| — Cód. | — Repuestos. |
| — 170470 | — Caja. |
| — 170092 | — Tapa. |
| — 170090 | — Tope cóncavo. |
| — 170091 | — Tope convexo. |
| — 170247 | — Buje sep. 245mm. |

Oitana

Conjunto Caja Oitana (Grasa).

- Para cojinete 32212 / Eje redondo 1 5/8" / Retén DBH 9803.



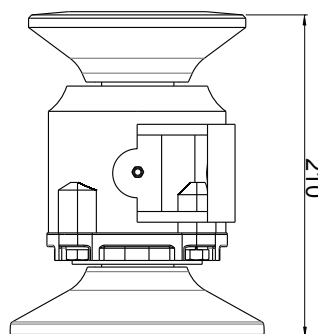
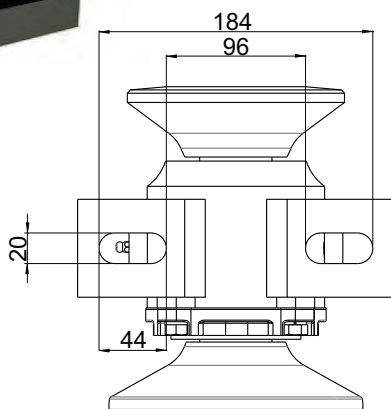
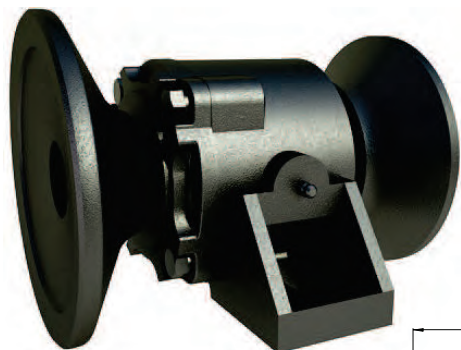
1866 Oitana.

- | | |
|----------|--------------------|
| — Cód. | — Repuestos. |
| — 170446 | — Caja. |
| — 170447 | — Tapa. |
| — 170026 | — Tope cóncavo. |
| — 170025 | — Tope convexo. |
| — 170501 | — Buje sep. 245mm. |

Silva

Conjunto Caja Silva (Grasa).

- Para cojinete 32011 / Eje redondo 1 1/2" / Retén DBH 8015.



1874 Silva.

Cód. Repuestos.

170430 Caja.

170429 Tapa.

170049 Tope cóncavo.

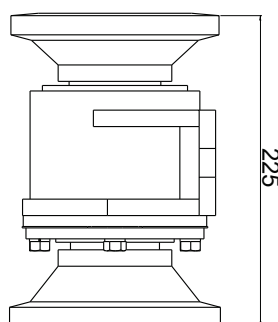
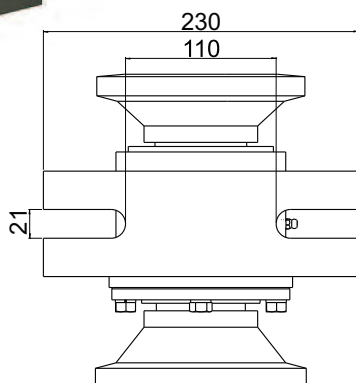
170050 Tope convexo.

170453 Buje sep. 205mm.

Fontana

Conjunto Caja Fontana (Grasa).

- Para cojinete 32211 - 6211 / Eje Ø 40mm. □32mm. / Retén DBH 8015.



1875 Fontana

Cód. Repuestos.

170521 Caja.

170388 Tapa.

170386 Tope cóncavo.

170385 Tope convexo.

170387 Buje.

Funcas

Conjunto Caja Funcas Fricción .

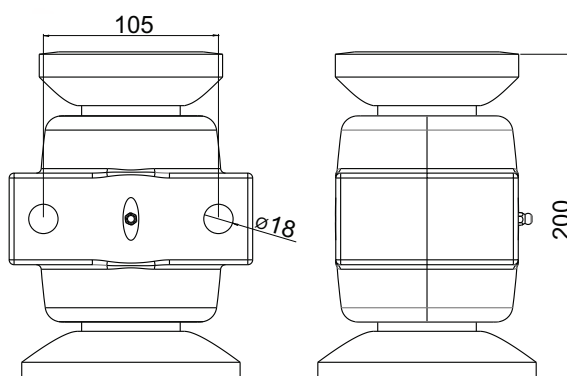


1882 Funcas Fricción.

Cód. Repuestos.

170562 Carretel.

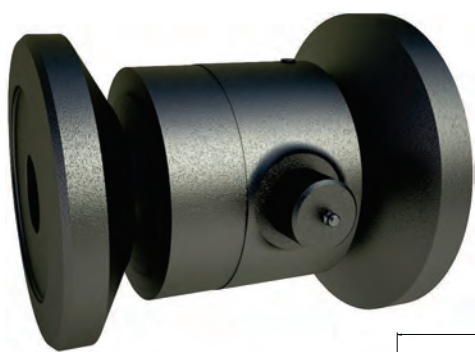
170563 Carcaza.



Budassi

Conjunto Caja Budassi 32212 (Grasa).

- Para cojinete 32212 / Eje redondo 1 5/8" / Retén MAG 5278 - DBH 5278.



1885 Budassi 32212.

Cód. Repuestos.

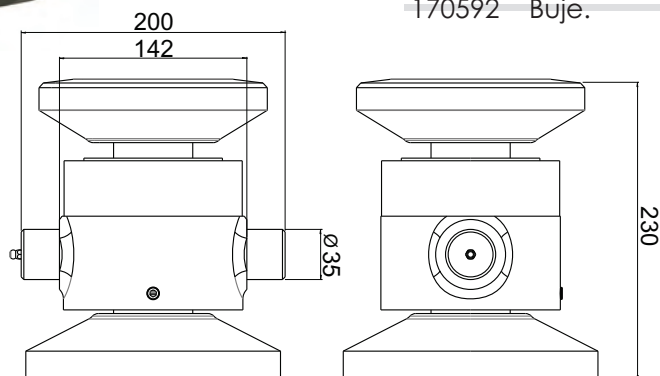
170591 Caja.

170462 Tapa.

170463 Tope cóncavo.

170464 Tope convexo.

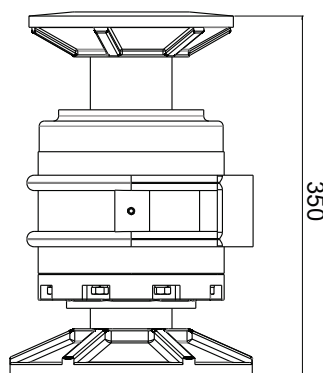
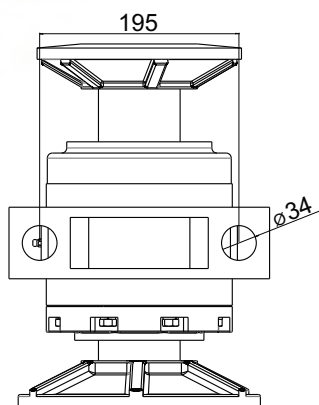
170592 Buje.



Super Tatu

Conjunto Caja Super Tatu (Grasa).

- Rodamiento 32216 / Eje redondo 2 1/8" / Retén DBH 8984.



1847 Super Tatu.

Cód. Repuestos.

170455 Caja.

170456 Tapa.

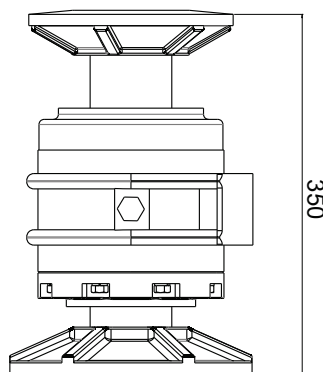
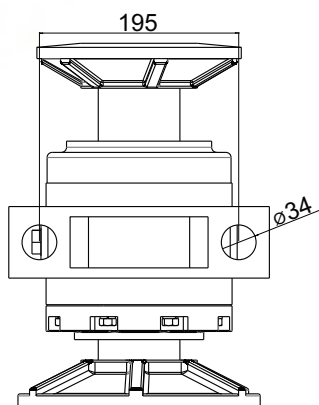
170503 Tope cóncavo.

170504 Tope convexo.

170457 Buje $\varnothing 56\text{mm}$.

Conjunto Caja Super Tatu (Aceite).

- Para cojinete 32216 / Eje redondo 2 1/8" / Retén MAG 4056.



1869 Super Tatu.

Cód. Repuestos.

170507 Caja.

170508 Tapa.

170503 Tope cóncavo.

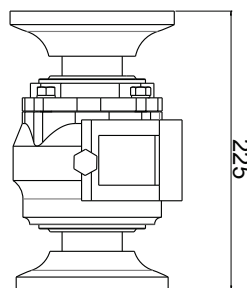
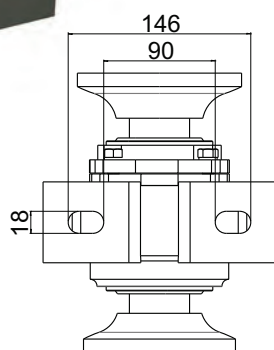
170504 Tope convexo.

170457 Buje.

Tatu Espejo

Conjunto Caja Tatu Espejo Chica (Aceite).

- Para cojinete 30210 / Eje redondo 1 1/2" / Retén DuoCone MR182.

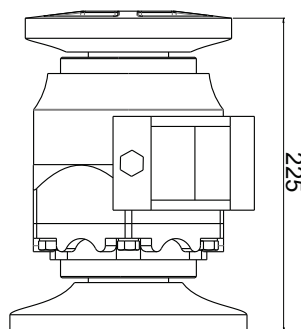
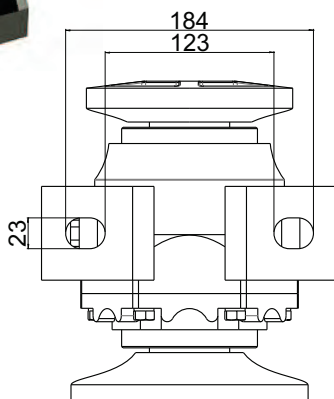
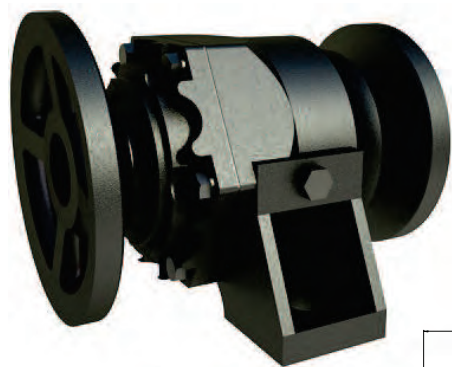


1881 Tatu Espejo Chica.

- | Cód. | Repuestos. |
|--------|---------------|
| 170556 | Caja. |
| 170557 | Tapa. |
| 170558 | Tope cóncavo. |
| 170559 | Tope convexo. |
| 170560 | Buje. |
| 170561 | Porta espejo. |

Conjunto Caja Tatu Espejo Grande (Aceite).

- Para cojinete 30212 / Eje redondo 1 5/8" / Retén DuoCone MR243.

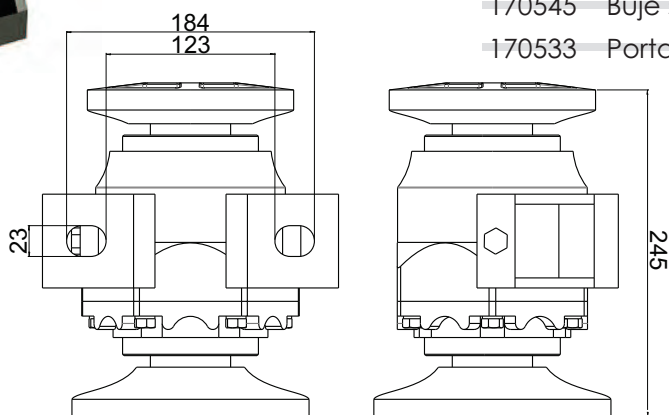
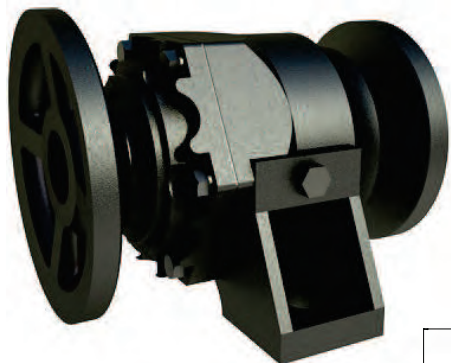


1878 Tatu Espejo Grande.

- | Cód. | Repuestos. |
|--------|------------------|
| 170528 | Caja. |
| 170529 | Tapa. |
| 170530 | Tope cóncavo. |
| 170531 | Tope convexo. |
| 170532 | Buje sep. 225mm. |
| 170533 | Porta espejo. |

Conjunto Caja Tatu Espejo Grande (Aceite).

- Para cojinete 30212 / Eje redondo 1 5/8" / Retén DuoCone MR243.



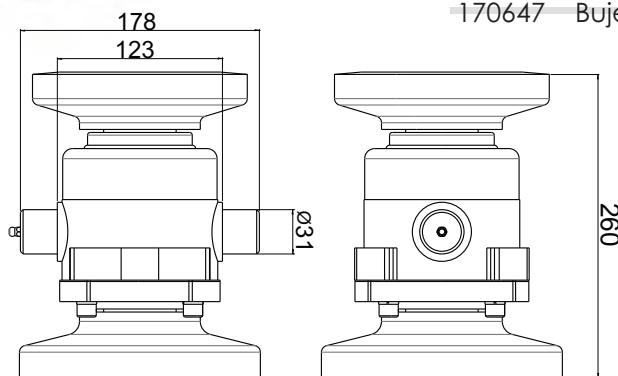
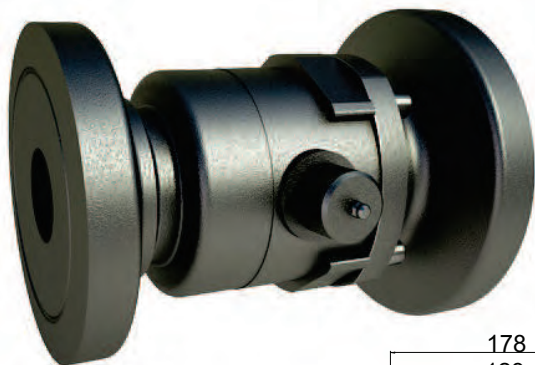
1879 Tatu Espejo Grande.

- | Cód. | Repuestos. |
|--------|------------------|
| 170528 | Caja. |
| 170529 | Tapa. |
| 170530 | Tope cóncavo. |
| 170531 | Tope convexo. |
| 170545 | Buje sep. 245mm. |
| 170533 | Porta espejo. |

Arado JPC

Conjunto Caja Arado JPC 30211-6211 (Grasa).

- Para cojinete 30211-6211 / Eje \varnothing 1 1/2" - Retén DBH 6705.



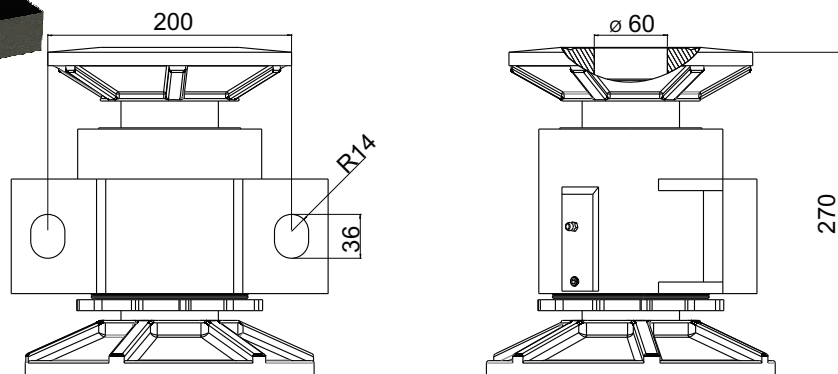
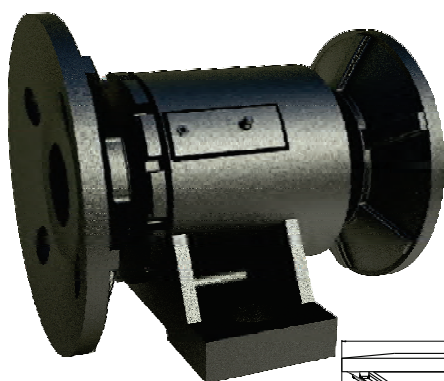
1918 Arado JPC 30211.

- | Cód. | Repuestos. |
|--------|-----------------------------|
| 170625 | Caja. |
| 170395 | Tapa. |
| 170396 | Tope cóncavo. |
| 170397 | Tope convexo. |
| 170647 | Buje sep. 260 - Red. 39 mm. |

El Patagónico

Conjunto Caja El Patagónico (Grasa).

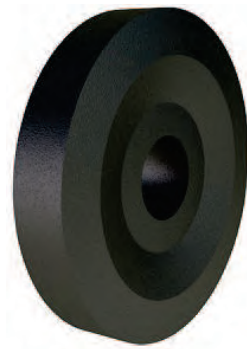
- Para cojinete 32016 / Eje redondo 2 1/8" / Retén MAG 5234/DBH 8019.



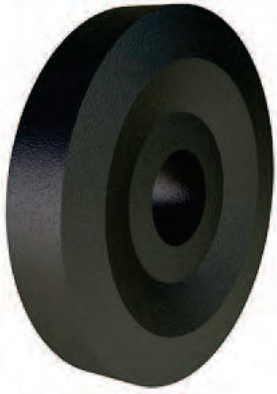
1923 El Patagónico.

- | Cód. | Repuestos. |
|--------|-------------------|
| 170656 | Caja. |
| 170657 | Tapa. |
| 170503 | Tope cóncavo. |
| 170504 | Tope convexo. |
| 170658 | Buje sep. 270 mm. |

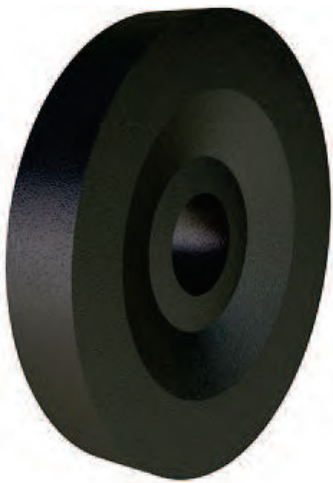
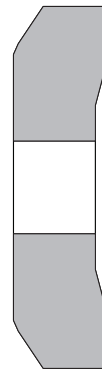
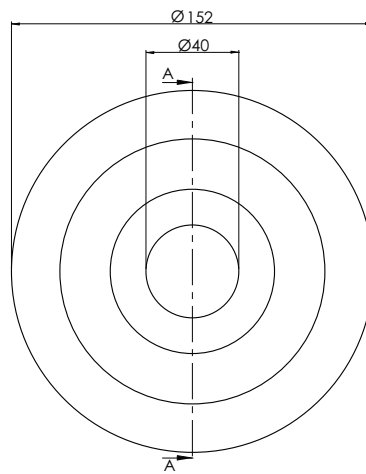
Extremos



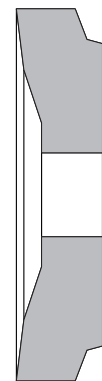
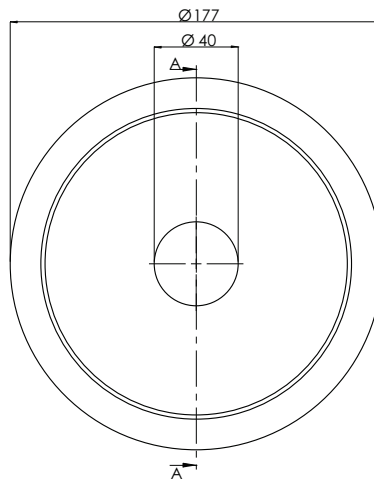
Extremo 38 mm.



1901 — Extremo convexo 38mm.



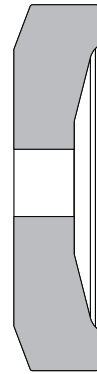
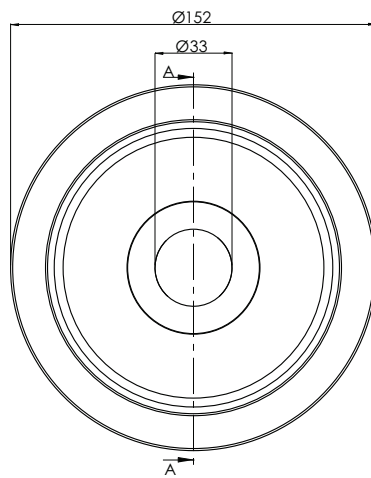
1900 — Extremo cóncavo 38mm.



Extremo 32 mm.



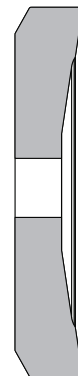
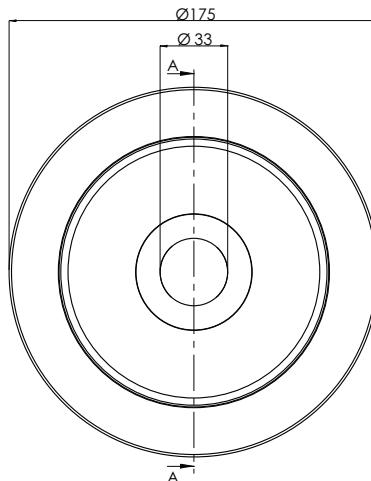
1903 — Extremo convexo 32mm.



CORTE A-A



1902 — Extremo cóncavo 32mm.



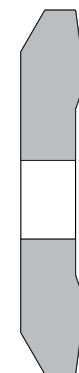
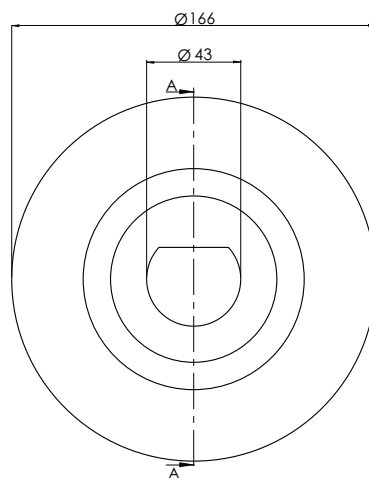
CORTE A-A

Extremo 42mm.



1899 — Extremo convexo Redondo 42 mm.

1914 — Extremo convexo C/traba 42 mm.

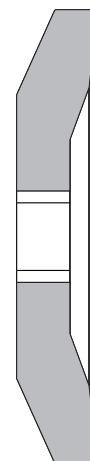
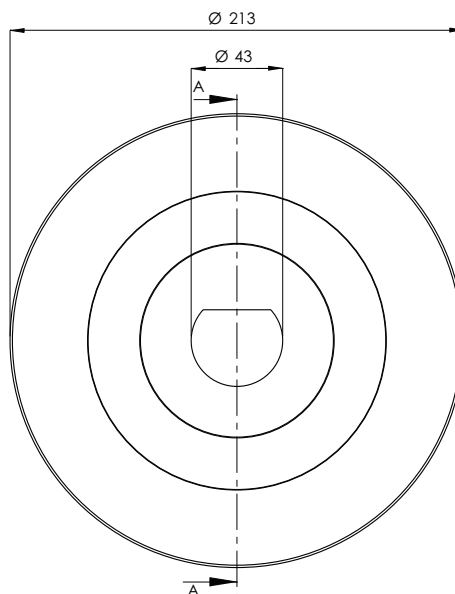


CORTE A-A



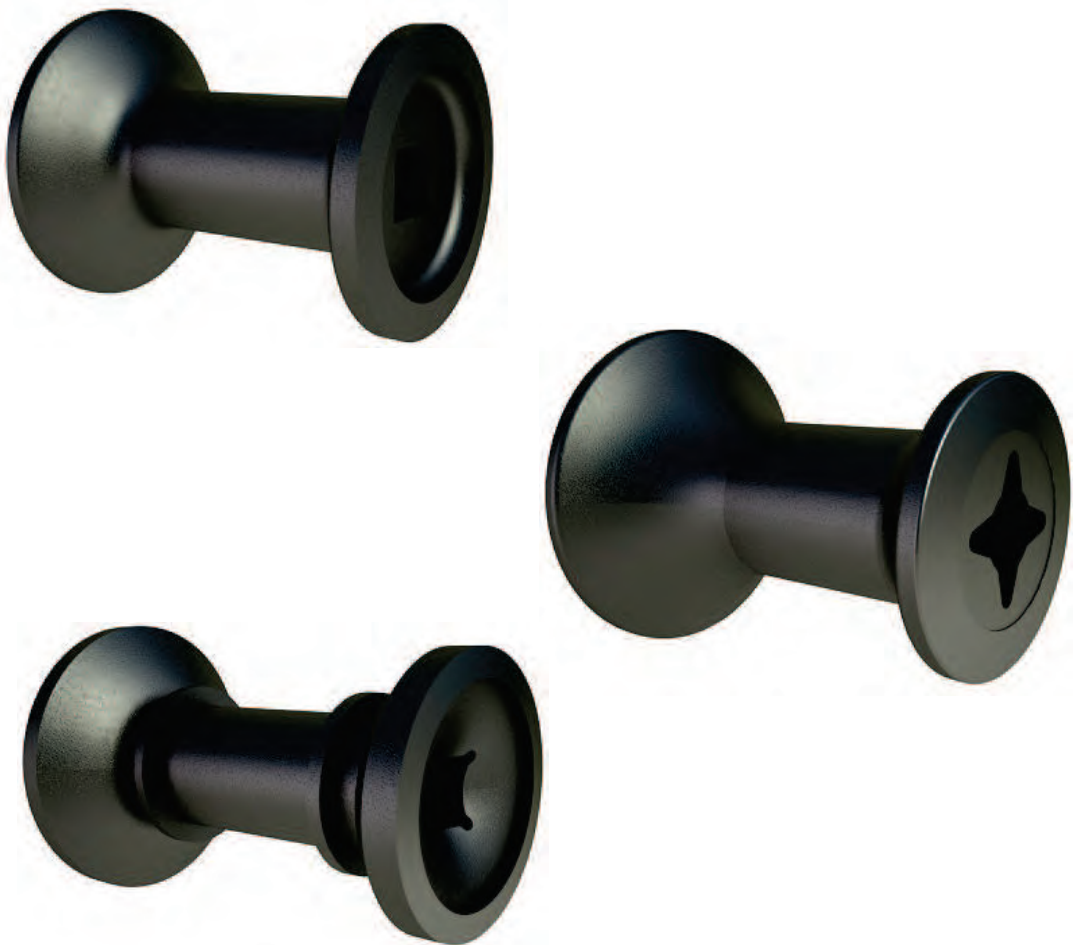
1898 — Extremo cóncavo Redondo 42 mm.

1913 — Extremo cóncavo C/traba 42 mm.



CORTE A - A

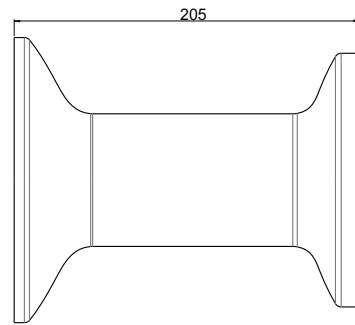
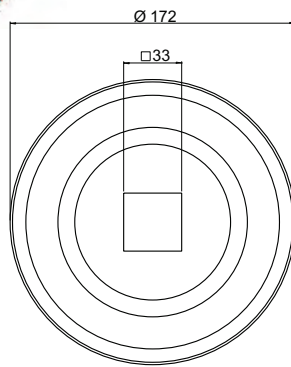
Carreteles



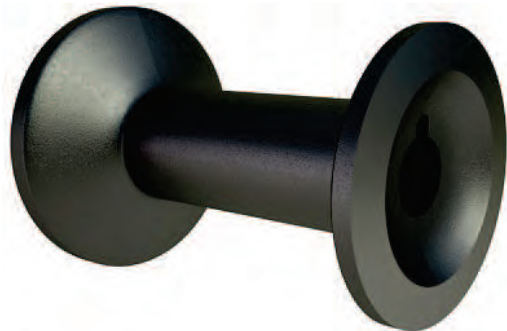
Carretel Migra.



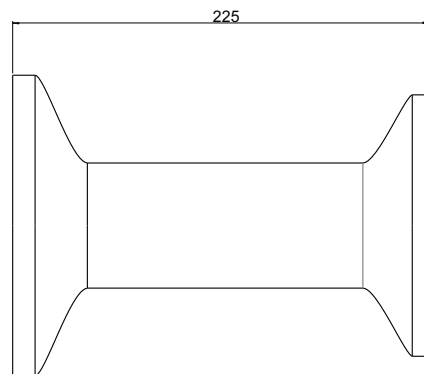
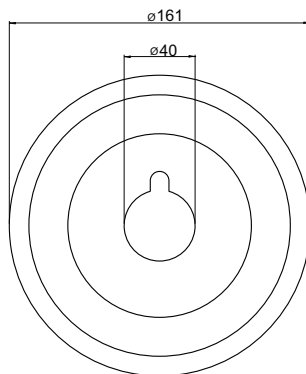
1894 Carretel Migra.



Carretel Cele.



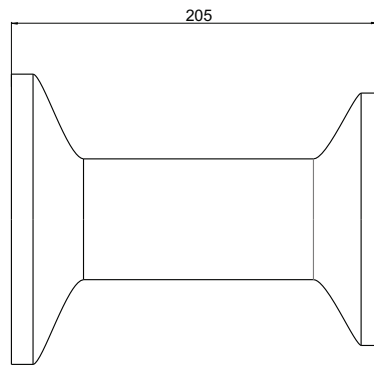
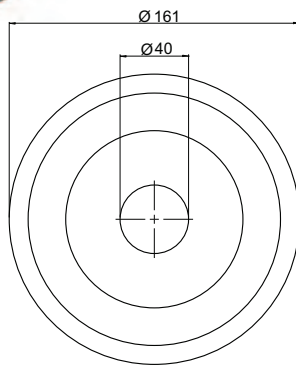
1896 Carretel Cele.



Carretel Apache.



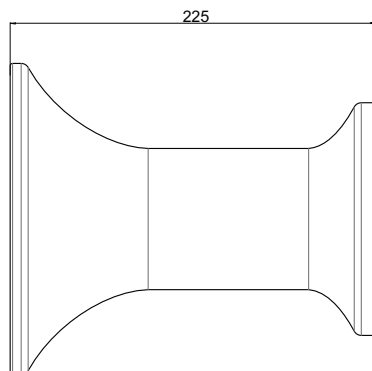
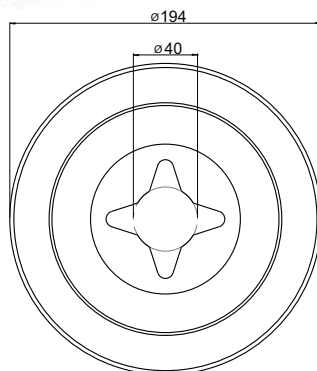
—1891— Carretel Apache.



Carretel Apache.



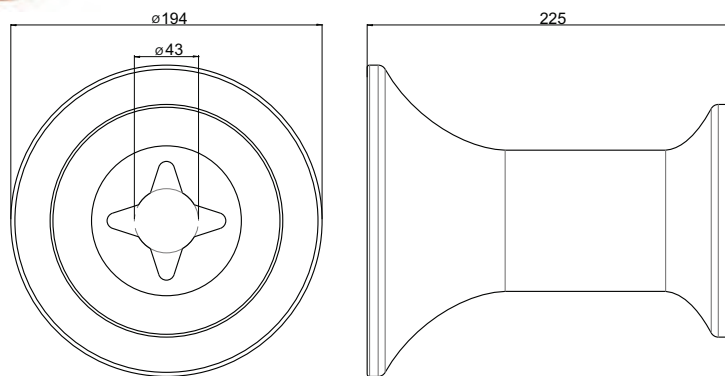
—1893— Carretel Apache.



Carretel Apache.



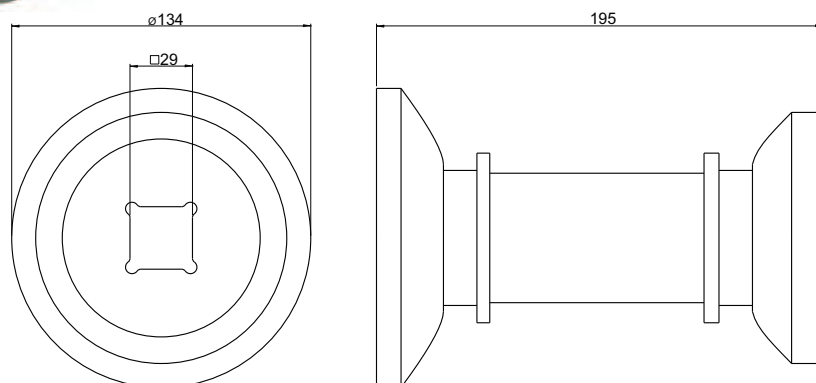
1897 — Carretel Apache.



Carretel Funcas.



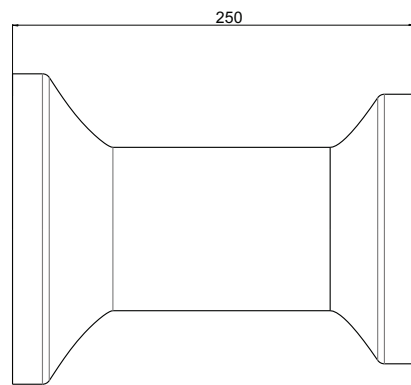
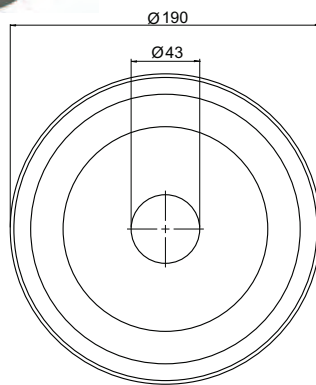
1895 — Carretel Funcas.



Carretel Baldan.



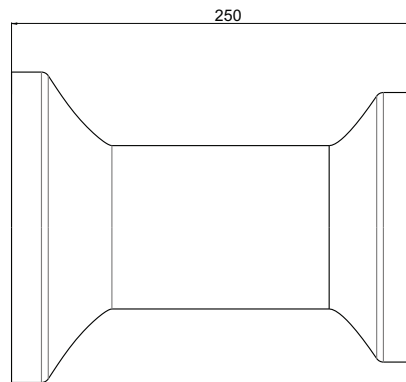
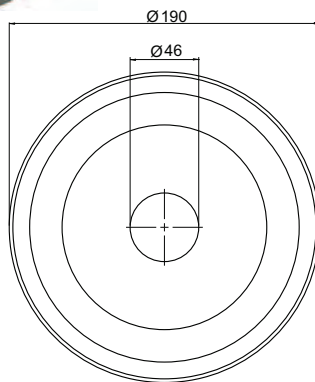
~~1892 Carretel Baldan.~~



Carretel Baldan.



~~1916 Carretel Baldan.~~



EL FUTURO DE LA LABRANZA ESTÁ EN INGERSOLL

Ingersoll Argentina S.A. produce bajo severas normas de calidad y respaldado por procesos exclusivos, tanto sus conocidos discos y cuchillas, como escardillos y partes para equipos agrícolas.

Esto le ha permitido combinar, cada vez más acertadamente, dos conceptos fundamentales: precio y duración, generando como ningún otro fabricante en el país, un nuevo standard de alto rendimiento.

Hoy la contabilidad que ha alcanzado Ingersoll en sus procesos de fabricación y control, le permiten asegurar la más alta performance en partes y repuestos para maquinaria agrícola, reconocidos internacionalmente.

Actualmente Ingersoll Argentina exporta su producción a más de veinte países con lo cual se coloca entre los más importantes del mundo.



Ingersoll Argentina S.A

Misiones 1830 (X2659BIL)
Monte Maíz, Córdoba, Argentina.

Tel: +54 03468 471341/351
Fax: +54 03468 471738

E-mail: ventas@ingersollarg.com.ar
www.ingersollarg.com.ar